

**СТАЛЬНОЙ ГАЗОВЫЙ КОТЕЛ «ЛЕМАКС»
СЕРИИ «ПАТРИОТ»**



**ПАСПОРТ И РУКОВОДСТВО ПО ЭКСПЛУАТАЦИИ
4931-015-24181354-2014 РЭ**

УВАЖАЕМЫЙ ВЛАДЕЛЕЦ КОТЛА «ПАТРИОТ»!

Мы благодарны Вам за то, что Вы выбрали продукцию торговой марки «Лемакс» серии «Патриот». Теперь Вы являетесь счастливым обладателем высокоэффективного котла серии «Патриот», который при правильной установке, эксплуатации и уходе снизит затраты на отопление Вашего жилья и прослужит Вам долгие годы.

STOP

ВНИМАНИЕ, ПРОЧИТЕ!

- При покупке котла необходимо убедиться, что его мощность отвечает проекту на отопление Вашего помещения.
- Котел «Патриот», эффективно работает в открытых и закрытых системах отопления, с использованием и без использования циркуляционного насоса.
- При наполнении или подпитке системы отопления давление воды не должно превышать 2,0 кгс/см². Для соблюдения этого условия установите сбросной предохранительный клапан на 1,5-1,7 кгс/см² на расстоянии не более 150 мм от места присоединения вентиля для заполнения системы отопления.
- Не допускается устанавливать запорные устройства на сигнальной трубе в открытой системе отопления.
- Запрещается производить подпитку системы отопления во время работы основной горелки и при температуре воды в теплообменнике более 50 °С.
- Настоятельно рекомендуем в точности соблюдать требования к помещению, используемому для установки котла.
- Не допускается эксплуатация котла при нагреве теплоносителя менее 50 °С так как это вызывает обильное образование конденсата и как следствие повышенный износ внутренних полостей котла, сокращающий срок его службы.
- При покупке котла требуйте заполнения торгующей организацией талона на гарантийный ремонт. Проверьте комплектность и товарный вид котла.
- Транспортировка котла разрешается только в вертикальном положении.

СОДЕРЖАНИЕ

1. ОБЩИЕ УКАЗАНИЯ.....	4
2. КОМПЛЕКТНОСТЬ	4
3. ТЕХНИЧЕСКИЕ ХАРАКТЕРИСТИКИ	4
4. ТРЕБОВАНИЯ БЕЗОПАСНОСТИ.....	6
5. УСТРОЙСТВО КОТЛА	6
6. МОНТАЖ, ПОДГОТОВКА К РАБОТЕ	6
7. ПОРЯДОК РАБОТЫ	9
8. ПРАВИЛА ЭКСПЛУАТАЦИИ, ТЕХНИЧЕСКОЕ ОБСЛУЖИВАНИЕ	12
9. ГАРАНТИЙНЫЕ ОБЯЗАТЕЛЬСТВА	13
10. ПРАВИЛА УПАКОВКИ, ТРАНСПОРТИРОВАНИЯ, ХРАНЕНИЯ	13
11. ВОЗМОЖНЫЕ НЕИСПРАВНОСТИ И МЕТОДЫ ИХ УСТРАНЕНИЯ	14
12. СВИДЕТЕЛЬСТВО О ПРИЕМКЕ	14
13. ОТМЕТКИ О ПРОВЕДЕНИИ ЕЖЕГОДНОГО ТЕХНИЧЕСКОГО И ПРОФИЛАКТИЧЕСКОГО ОБСЛУЖИВАНИЯ	15
14. КОНТРОЛЬНЫЙ ТАЛОН НА УСТАНОВКУ КОТЛА	16
15. СЕРВИСНЫЕ ЦЕНТРЫ.....	18

1. ОБЩИЕ УКАЗАНИЯ

- 1.1. Прежде чем пользоваться отопительным котлом, ознакомьтесь с настоящим руководством.
- 1.2. Работы по монтажу, инструктаж по эксплуатации, запуск в работу, профилактическое обслуживание и ремонт котла производятся специализированной организацией и местным управлением газового хозяйства в соответствии с «Правилами безопасности систем газораспределения и газопотребления», утвержденными Госгортехнадзором РФ и строительными нормами и правилами СНиП 11-35-76; СНиП 2.04.05-91 Госстроя РФ согласно проекта на установку котла и обязательным заполнением контрольного талона.
- 1.3. Смонтированный котел может быть введен в эксплуатацию только после приемки его специалистами газового хозяйства, инструктажа владельца и обязательного заполнения контрольного талона на установку.
- 1.4. Проверка и чистка дымохода, ремонт и наблюдение за системой водяного отопления производятся владельцем котла.
- 1.5. В помещении, в котором устанавливается котел, необходимо предусмотреть естественную вентиляцию. Запрещается закрывать решетки вентиляционных каналов.
- 1.6. Котел должен размещаться в кухнях и не жилых (неслужебных) помещениях у наружных стен здания. Минимально допустимые расстояния от элементов фасада здания до края патрубка отвода продуктов сгорания рекомендуется принимать:
 - под вентиляционным отверстием – 2,5 м, по горизонтали – 0,6 м;
 - по горизонтали от оконных и дверных проемов – 0,5 м;
 - над уровнем почвы – 0,5 м.
 Не допускается отвод продуктов сгорания:
 - в подьезды, крытые переходы;
 - закрытые балконы, лоджии, эркеры;
 - непосредственно под окнами помещений, в которых устанавливаются отопительные котлы.
- 1.7. Котел должен быть установлен совместно с универсальной системой дымоудаления (УСД) компании «Лемакс». Монтаж дымохода и присоединение к нему котла должны быть выполнены в соответствии разделом № 6 настоящей инструкции.
- 1.8. Запрещается использование котлов на опасных производственных объектах.

2. КОМПЛЕКТНОСТЬ

- 2.1. Котел отопительный водогрейный с установленным на нем газогорелочным устройством ООО «Лемакс».
- 2.2. Универсальная система дымоудаления (УСД)*.
- 2.3. Руководство по эксплуатации котла.
- 2.4. Упаковочная тара.

* – в зависимости от исполнения может не комплектоваться УСД

3. ТЕХНИЧЕСКИЕ ХАРАКТЕРИСТИКИ

- 3.1. Котлы отопительные водогрейные «Патриот» предназначены для отопления и горячего водоснабжения квартир, жилых домов, коттеджей, зданий административно-бытового назначения, оборудованных системой водяного отопления с естественной или принудительной циркуляцией.
Котел соответствует всем требованиям безопасности и экологии, установленным для данного вида товара. ГОСТ Р 51733; ТУ 4931-015-24181354-2014.
- 3.2. Котлы работают на природном газе ГОСТ 5542-96 и поставляются в собранном виде с газогорелочным устройством.
- 3.3. Рабочее давление воды в системе отопления не более 2 кгс/см². В закрытой системе отопления необходимо устанавливать систему безопасности с предохранительным клапаном на давление не более 1,5-1,7 кгс/см².

Таблица 1.

№	Показатель	Величина показателей					
		Патриот 6 ГГУ-7,5п	Патриот 7,5 ГГУ-9п	Патриот 10 ГГУ-12п	Патриот 12,5/ Патриот 12,5Б ГГУ-15п	Патриот 16/ Патриот 16В ГГУ-19п	Патриот 20/ Патриот 20В ГГУ-24п
1	Номинальная подводимая тепловая мощность, кВт	7,5	9	12	15	19	24
2	Отклонение номинальной мощности, %	±5%	±5%	±5%	±5%	±5%	±5%
3	Номинальная теплопроизводительность, кВт	6	7,5	10	12,5	16	20
4	Коэффициент полезного действия, %, не менее	87	87	87	87	87	87
5	Температура уходящих газов, °С, не менее	110	110	110	110	110	110
6	Номинальное давление газа, Па	1300	1300	1300	1300	1300	1300
7	Производительность контура ГВ при Δt=35 °С, л/мин	---	---	---	-/4	-/5	-/5
8	Средний расход газа, м ³ /час	0,38	0,45	0,6	0,75	0,95	1,2
9	Максимальная температура воды на выходе из котла, °С	90	90	90	90	90	90
10	Диаметр коаксиального дымохода, мм	250	250	250	250	310	310
11	Длина коаксиального дымохода, мм	330-800	330-800	330-800	330-800	330-800	330-800
12	Габаритные размеры, мм						
	– высота	730	730	740	740	790	790
	– ширина	550	550	595	595	670	670
	– глубина	310	320	360	360	400	400
13	Диаметр газового патрубка, дюйм	1/2"	1/2"	1/2"	1/2"	1/2"	1/2"
14	Диаметр подсоединяемых патрубков, дюйм	1 1/2"	1 1/2"	1 1/2"	1 1/2"	2"	2"
13	Номинальное рабочее давление воды в системе отопления, кгс/см ²	1,5	1,5	1,5	1,5	1,5	1,5
14	Максимальное рабочее давление воды в системе отопления, кгс/см ²	2,0	2,0	2,0	2,0	2,0	2,0
15	Объем теплоносителя в теплообменнике, л	9,8	9,8	14,4	14,4 / 13	20,7 / 19	20,7 / 19
16	Масса, кг, не более	41	41	50	50 / 52	67 / 69	67 / 69

4. ТРЕБОВАНИЯ БЕЗОПАСНОСТИ

- 4.1 Во избежание аварии и несчастных случаев категорически запрещается:
- пользоваться котлом детям и лицам, не прошедшим специальное обучение (инструктаж) по безопасному пользованию газом, незнакомым с настоящим «Руководством по эксплуатации» и не выполняющим правила пожарной безопасности;
 - самовольно устанавливать и запускать котел в работу;
 - эксплуатировать котел при неполном заполнении отопительной системы водой;
 - изменять конструкцию котла;
 - разбирать и ремонтировать котел собственными силами и средствами;
 - превышать температуру воды в котле более 95 °С;
 - пользоваться горячей водой из отопительной системы;
 - пользоваться котлом при неисправной автоматике безопасности и других неисправностях котла;
 - оставлять котел, работающий длительное время, без присмотра.
- 4.2 Участок стены дома, на который устанавливается котел, должен быть из не сгораемого материала (например кирпич, бетон). Не допускается размещение легко воспламеняемых материалов ближе 0,5 м. от дымохода котла. Помещение, где устанавливается котел, должно постоянно проветриваться, а котел систематически очищаться от пыли и других горючих отложений.
- 4.3 При правильной работе котла и при исправном газопроводе в помещении не должно ощущаться запаха газа. Появление запаха свидетельствует об утечке, возникающей вследствие неисправности котла или газопровода.
- 4.4 При появлении запаха газа в помещении необходимо:
- закрыть газовый кран, находящийся на газопроводе;
 - немедленно погасить открытое пламя, не курить, не зажигать спички;
 - не пользоваться электроприборами во избежание искрообразования;
 - проветрить помещение и вызвать работников эксплуатационной службы газового хозяйства для устранения неисправности.
- 4.5 При пользовании неисправным котлом или при невыполнении вышеизложенных правил эксплуатации котла возможно скопление опасной для жизни окиси углерода (угарного газа). Признаками отравления являются: тяжесть в голове, сильное сердцебиение, шум в ушах, головокружение, общая слабость, тошнота, рвота, одышка, нарушение двигательных функций, потеря сознания.

5. УСТРОЙСТВО КОТЛА

- 5.1. Котел представляет собой сварную конструкцию, образующую по всему периметру водяную рубашку, окаймляющую топочную камеру, в которую помещен контур горячего водоснабжения (для котлов с водяным контуром). В нижней части котла, в проеме топочной камеры, установлено газогорелочное устройство с органами управления. В задней части котла находится газоотводящий патрубок для удаления продуктов сгорания из топки. На задней поверхности котла расположены проушины для крепления котла к стене. На боковых стенках котла расположены патрубки для подключения отопления (см. рис. 1).

6. МОНТАЖ, ПОДГОТОВКА К РАБОТЕ

- 6.1. Котел поставляется в собранном виде. Универсальная система дымоудаления (УСД) находится в отдельной упаковке.
- 6.2. Ориентировочное количество теплоносителя в системе отопления: Патриот 6 – 100 литров, Патриот 7,5 – 120 литров, Патриот 10 – 150 литров, Патриот 12,5 – 180 литров, Патриот 16 – 240 литров, Патриот 20 – 300 литров. **Точное количество теплоносителя определяется в проекте на систему отопления.**

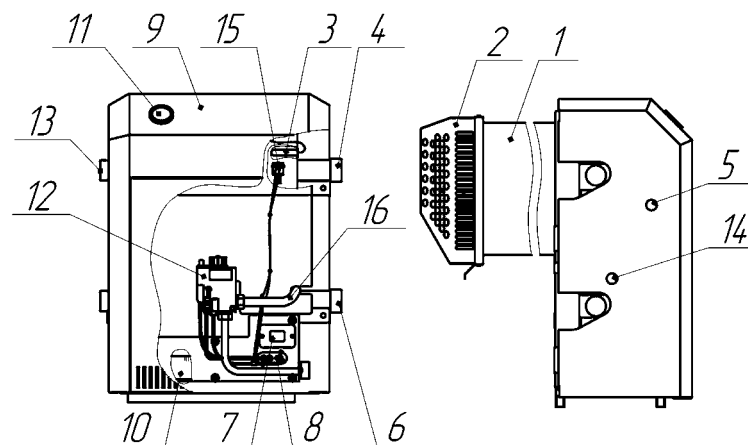


Рис. 1. Устройство изделия

- | | |
|--|--|
| 1. Дымовоздушный блок; | 9. Декоративная облицовка; |
| 2. Дефлектор; | 10. Основная горелка; |
| 3. Стакан для установки баллонов терморегулятора и термометра; | 11. Термоиндикатор; |
| 4. Выход воды в систему отопления; | 12. Автоматика безопасности с газовым клапаном; |
| 5. Выход воды на горячее водоснабжение (для котлов со водяным контуром); | 13. Заглушки; |
| 6. Вход воды из системы отопления; | 14. Вход воды из водопровода (для котлов со водяным контуром); |
| 7. Смотровое окошко; | 15. Датчик перегрева; |
| 8. Запальная горелка; | 16. Гибкая подводка для газа. |
- 6.3. Помещение, в котором будет устанавливаться котел, должно отвечать требованиям действующих норм и правил. Работы по установке котла должны проводиться работниками СО. Установка котла рекомендуется производить в соответствии с СП 41-108-2004 «Поквартирное теплоснабжение жилых зданий с теплогенераторами на газовом топливе»
- 6.4. Установка котла должна выполняться в соответствии с рисунком 2 в такой последовательности:
- 6.4.1. Во внешней стене дома в месте, где устанавливается котел, пробить круглое отверстие не менее 280 мм – для котлов мощностью от 6 до 12,5 кВт, и 340 мм – для котлов мощностью 16 и 20 кВт. Высота расположения отверстия должна соответствовать высоте расположения кольца для дымохода на котле.
- 6.4.2. Закрепить на котле внутренний дымоход 1 при помощи гаек с шайбами, закручивая с усилием, не допускающим повреждение прокладки.
- 6.4.3. Закрепить наружный дымоход 2 на кольцо котла с помощью трех саморезов 3, входящих в комплект.
- 6.4.4. Закрепить котел к стене за проушины с помощью анкеров или дюбелей (в комплект котла не входят).
- 6.4.5. С наружной (уличной) стороны стены надеть наружный дымоход 4 на дымоход 2

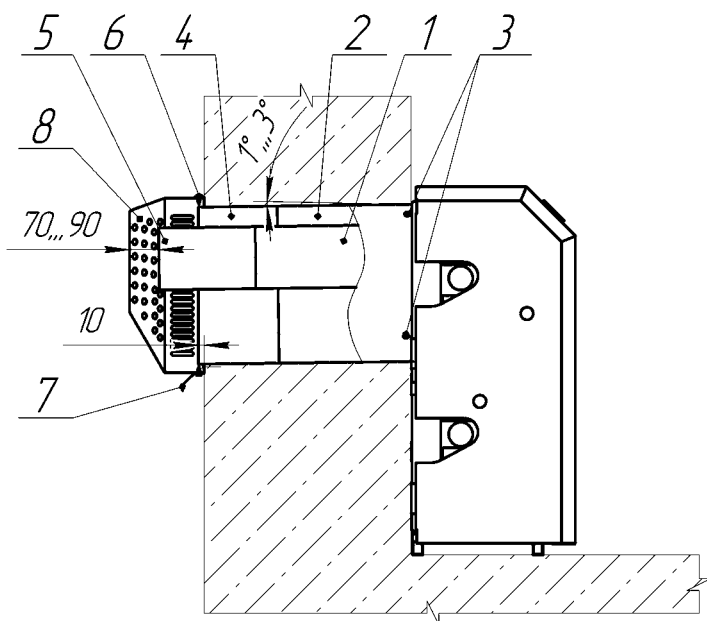


Рис. 2. Монтаж котла

- | | |
|--|------------------------|
| 1, 5 – Дымоход внутренний; | 6 – Саморезы; |
| 2, 4 – Дымоход наружный; | 7 – Крышка дефлектора; |
| 3 – Саморезы крепления наружного дымохода; | 8 – Корпус дефлектора. |

так, чтобы его торец выступал за наружную плоскость стены на 10 мм. Зафиксировать наружные дымоходы 2 и 4 в стене так, чтобы обеспечить уклон 1°...3° (для отведения конденсата). Зазор между дымоходом и стеной заделать на всю толщину прилегания негорючим материалом или строительным раствором.

- 6.4.6. С наружной стороны стены на внутренний дымоход 1 надеть внутренний дымоход 5.
- 6.4.7. Разобрать дефлектор дымохода, выкрутив четыре самореза 6. На выступающие на улицу торцы внутреннего 5 и наружного 4 дымоходов установить и закрепить к стене дома крышку 7 дефлектора при помощи анкеров или дюбелей (в комплект котла не входят).
- 6.4.8. Закрепить корпус 8 дефлектора к крышке 7 с помощью четырёх саморезов 6.
- 6.5. Требования к установке котла.
- 6.5.1. Проход с лицевой стороны котла должен быть не менее 1 м. Расстояние от правой стороны котла до стены должно составлять не менее 400 мм.
- 6.5.2. Котел должен быть установлен в кухнях, или в нежилых (неслужебных) помещениях возле внешних стен дома. Минимально допустимые расстояния от элементов фасада дома к краю патрубка отвода продуктов сгорания следует принимать согласно таблицы 3.

Таблица 3

Место отвода	Для котлов номинальной мощностью, кВт	
	6; 7,5	10; 12,5; 16; 20
Под приточным вентиляционным отверстием, м	2,5	2,5
Рядом с вентиляционным отверстием, м	0,6	1,5
Под окном, м	0,25	–
Рядом с окном, м	0,25	0,5
Над вентиляционным отверстием, окном, м	0,25	0,25
Над уровнем земли, поверхностью для прохода, м	0,5	2,2 *
Под частями дома, которые выступают более 0,4 м, м	2,0	3,0
Под частями дома, которые выступают менее 0,4 м, м	0,3	1,5
Под другим отводом, м	2,5	2,5
Рядом с другим отводом, м	1,5	1,5

* Минимально допустимое расстояние 2,2 м от уровня земли, поверхности для прохода к краю патрубка отвода продуктов сгорания относится к случаю, если возле стены есть проход людей. Если стена, на которой патрубок отвода продуктов сгорания выходит на газон, огород, сад и т.п., т.е. нет прохода людей, расстояние от выхода патрубка отвода продуктов сгорания к уровню земли допускается уменьшать до 0,5 м. Место выхода патрубка отвода продуктов сгорания следует загородить сетчатой изгородью.

ЗАПРЕЩАЕТСЯ отвод продуктов сгорания:

- в подъезды, крытые переходы;
- закрытые балконы, лоджии, эркеры;
- если расстояние между краем патрубка отвода продуктов сгорания и элементами фасада здания меньше значений указанных в таблице 3.

- 6.5.3. Стена дома, возле которой устанавливается котел, должна быть из негорючего материала и без огнеопасного покрытия, как минимум, в пределах проекции котла на стену.
- 6.5.4. Допускается расположение котла номинальной мощностью 6 и 7,5 кВт в подоконной нише, при условии, что расстояние по вертикали от верхней плоскости котла к верхней плоскости ниши или нижней плоскости подоконника, выполненного из негорючих материалов или изолированного негорючими материалами, не меньше 120 мм.
- 6.5.5. Для предупреждения эффекта электроосаждения рекомендуется при установке котла использовать диэлектрическую вставку.

7. ПОРЯДОК РАБОТЫ

Для включения котла необходимо проверить заполнение котла и системы отопления водой. А так же проконтролировать давление газа в газопроводе.

Для котлов мощностью от 6 до 20 кВт с газогорелочным устройством на основе итальянской автоматики «630 EUROSIT» и инжекционной горелки Polidoro. (см. рис. 5)

- 7.1. Открыть газовый кран на подводящем газопроводе.
- 7.2. Начальное положение круглой ручки управления в позиции «выключено» (●). Повернуть ручку управления против часовой стрелки в позицию розжига (✱).
- 7.3. Нажать ручку управления до упора и, не отпуская ее в течение 10-60 секунд, нажать кнопку пьезовоспламенителя до появления пламени на пилотной горелке. После розжига запальной горелки ручку управления необходимо удерживать нажатой 60 секунд, затем плавно отпустить, если пламя погаснет – повторить пункт 7.2-7.3.,

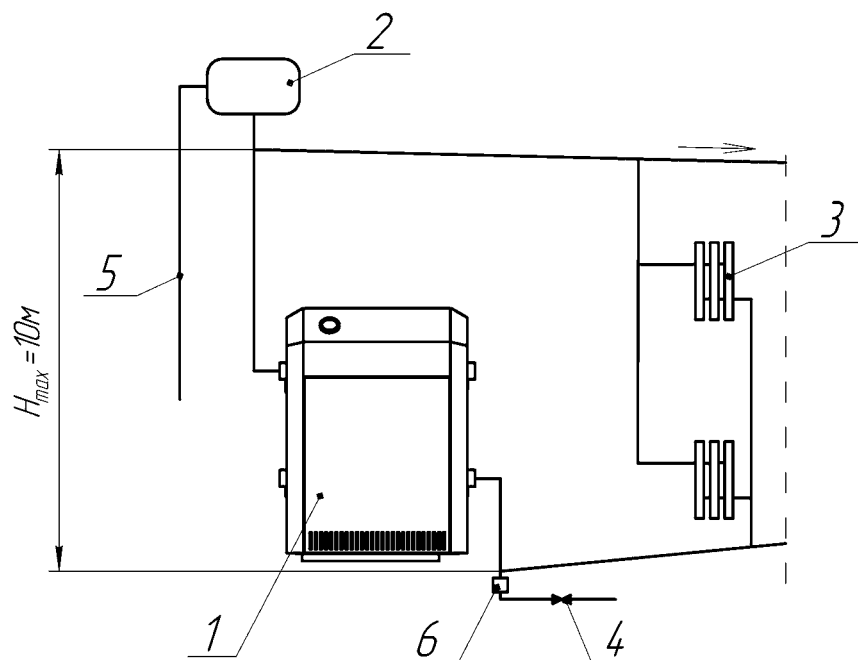


Рис 3. Примерная схема открытой системы отопления

1. Котел.
2. Расширительный бачок.
3. Радиатор отопления.
4. Кран для слива и заполнения отопительной системы.
5. Сигнальная труба.
6. Сбросной предохранительный клапан.

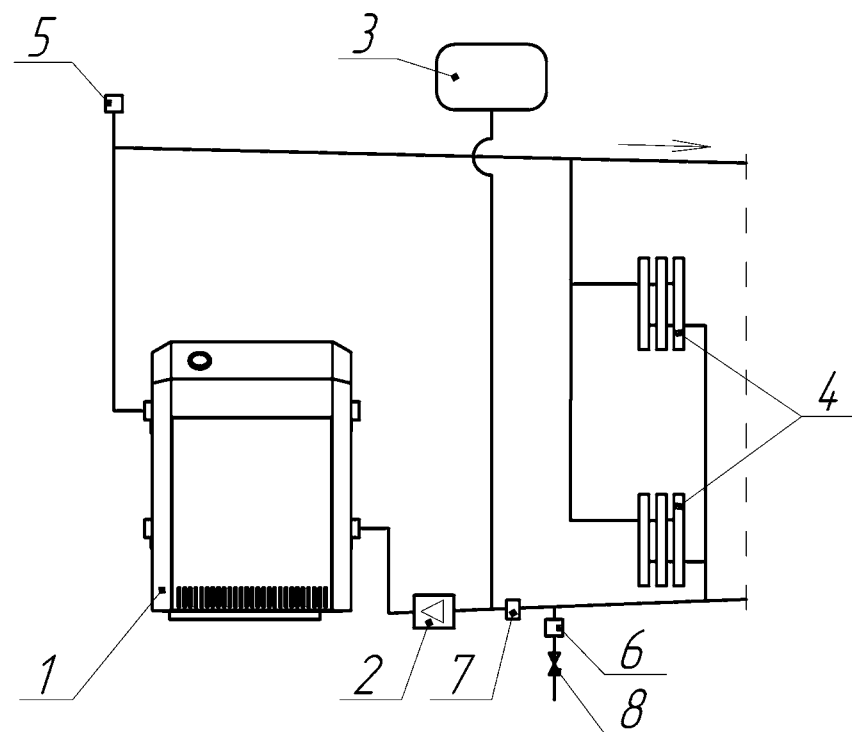


Рис. 4. Примерная схема открытой системы отопления с циркуляционным насосом

1. Котел.
2. Циркуляционный насос.
3. Расширительный бак.
4. Радиаторы отопления.
5. Автоматический клапан сброса воздуха.
6. Сбросной предохранительный клапан на 1,5 атм.
7. Шлакоотделитель.
8. Кран для заполнения и слива системы отопления.

увеличивая время нажатия ручки управления, не ранее, чем через 1 минуту (или после самопроизвольного щелчка внутри автоматики).

- 7.4. Для включения основной газовой горелки повернуть ручку управления против часовой стрелки до позиции 1. Максимальная температура 80 °С теплоносителя соответствует цифре 7 на ручке управления (при соблюдении условий п. 8.4).
- 7.5. Для отключения основной газовой горелки повернуть ручку управления по часовой стрелке до позиции (*). При этом на пилотной горелке будет гореть факел.
- 7.6. Для полного отключения подачи газа на пилотную и основную горелку повернуть ручку управления по часовой стрелке в позицию «выключено» (●).

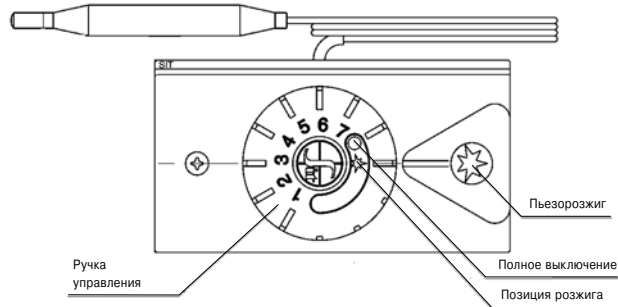


Рис 5.

8. ПРАВИЛА ЭКСПЛУАТАЦИИ, ТЕХНИЧЕСКОЕ ОБСЛУЖИВАНИЕ

- 8.1. Не сливайте воду из котла и системы отопления в неотапливаемый период, т. к. это приводит к ускоренной коррозии и преждевременному выходу котла из строя. Добавляйте воду в расширительный бачок по мере её испарения.
- 8.2. Для исключения засорения (загрязнения) котла и отопительной системы на обратном трубопроводе перед котлом рекомендуется установить шлакоотделитель (шлакосборник, грязесборник) и производить его периодическую чистку.
- 8.3. Наблюдение за работой котла возлагается на владельца, который обязан содержать его в чистоте и исправном состоянии, своевременно производить проверку и чистку дымохода.
- 8.4. Ежегодный профилактический осмотр, обслуживание и ремонт котла должны производить только квалифицированные работники местного управления газового хозяйства или организация, обслуживающая бытовые газовые приборы.
- 8.5. Запрещается эксплуатация котла при заполнении отопительной системы этилен содержащей жидкостью. Жесткость воды для заполнения системы отопления горячего водоснабжения не должна превышать 5 ммоль-экв/л.* Не соблюдение данных требований влечет за собой прекращение гарантийных обязательств.
- 8.6. Для котлов с функцией горячего водоснабжения для эффективного подогрева воды необходимо вывести ручку терморегулятора на максимум и остановить работу циркуляционного насоса, если таковой имеется.
- 8.7. Для контроля состояния, а так же чистки дымоудаляющих каналов, в котле предусмотрена съемная верхняя крышка.
- 8.8. Для восстановления рабочих характеристик котла необходимо не реже одного раза в год, проводить работы по очистке его внутренних поверхностей и газохода от сажи и пыли.

* Жесткость воды выражают в ммольэкв/л (1 ммольэкв/л соответствует 20,04 мг/л катионов Ca²⁺ или 12,16 мг/л катионов Mg²⁺). Различают воду мягкую (общая жесткость до 2 ммольэкв/л), средней жесткости (2-10 ммольэкв/л) и жесткую (более 10 ммольэкв/л).

9. ГАРАНТИЙНЫЕ ОБЯЗАТЕЛЬСТВА

- 9.1. Гарантийный срок эксплуатации котла при выполнении обязательного ежегодного профилактического обслуживания и соблюдении потребителем условий транспортировки, хранения, монтажа и эксплуатации 36 месяцев со дня продажи.
 - 9.2. В случае отказа в работе котла в течение гарантийного срока эксплуатации при соблюдении требований п. 9.1. потребитель имеет право на бесплатный ремонт, а в случае заводского брака теплообменника – замену котла. Гарантийный ремонт котла производится специализированными сервисными центрами или службами газового хозяйства. По результатам ремонта оформляется талон на гарантийный ремонт.
 - 9.3. Предприятие-изготовитель не несет ответственности и не гарантирует работу котла в случаях:
 - правила установки и эксплуатации не соблюдались;
 - монтаж и ремонт котла проводились лицами или организациями на это не уполномоченными*;
 - не заполнен контрольный талон на установку котла (нет печати организации);
 - в гарантийном талоне отсутствует штамп торгующей организации и дата продажи;
 - не проводилось обязательное ежегодное обслуживание котла;
 - механических повреждений и нарушения пломб;
 - образования накипи и прогара на стенках теплообменника.
 - 9.4. Срок службы котла 15 лет.
 - 9.5. Предприятие оставляет за собой право вносить изменения, не ухудшающие эксплуатационных характеристик.
 - 9.6. Работы, связанные с техническим и профилактическим обслуживанием, не являются гарантийными.
- * ПОСТАНОВЛЕНИЕ от 29 сентября 2003 г. №170 об утверждении правил и норм технической эксплуатации жилищного фонда.

10. ПРАВИЛА УПАКОВКИ, ТРАНСПОРТИРОВАНИЯ, ХРАНЕНИЯ

- 10.1. Котлы поставляются в упаковке предприятия-изготовителя.
- 10.2. Котлы транспортируются автомобильным, водным и железнодорожным транспортом в соответствии с правилами перевозки грузов, действующими на конкретном видетранспорта.
- 10.3. Котлы транспортируются только в вертикальном положении, резкие встряхивания и кантовка не допускаются. При транспортировке необходимо предусмотреть надежное закрепление котлов от горизонтальных и вертикальных перемещений.
- 10.4. Упакованные котлы должны складироваться вертикально
- 10.5. Неустановленные котлы хранятся в упаковке предприятия-изготовителя. Условия хранения котлов в части воздействия климатических факторов – 4 ГОСТ 15150-86.
- 10.6. Монтаж и демонтаж газопроводов, установка газовых приборов, котлов и другого газоиспользующего оборудования, присоединение их к газопроводам, системам квартирного водоснабжения и теплоснабжения производится специализированными организациями.

11. ВОЗМОЖНЫЕ НЕИСПРАВНОСТИ И МЕТОДЫ ИХ УСТРАНЕНИЯ

Наименование неисправностей	Вероятная причина	Метод устранения
1. Отключается основная горелка	А. Забит дымоход. Б. Нарушена настройка терморегулятора.	А. Очистить дымоход Б. Произвести настройку терморегулятора
2. Утечка газа в местах соединения	Износились прокладки, ослабли резьбовые соединения	Закреть газовый кран на газопроводе. Вызвать работников газовой службы
3. Пламя горелки удлиненное, красно-оранжевого цвета	А. Забит дымоход. Б. Забились горелки	А. Прочистить дымоход Б. Прочистить горелки
4. Отсутствует циркуляция воды в системе (вода в котле горячая, а в радиаторах холодная)	А. Недостаточное количество воды в системе Б. Нет уклонов труб системы	А. Заполнить систему Б. Выполнить монтаж трубопроводов системы согласно п. 6.8 настоящего руководства
5. Отключился котел	Временно прекращена подача газа	Закреть газовый кран на газопроводе
6. Котел не включается	А. Произошло окисление контактов термопары Б. Термопара прогорела	А. Зачистить контакты Б. Заменить термопару

12. СВИДЕТЕЛЬСТВО О ПРИЕМКЕ

13. ОТМЕТКИ О ПРОВЕДЕНИИ ЕЖЕГОДНОГО ТЕХНИЧЕСКОГО И ПРОФИЛАКТИЧЕСКОГО ОБСЛУЖИВАНИЯ

Дата	Наименование организации	Подпись, штамп

**АКЦИЯ «ПРОФЕССИОНАЛ»
КУПОН на 100 леммов**

Данная акция - маркетинговое мероприятие, главной целью которого является создание благоприятных условий работы с продукцией «Лемакс». С условиями акции Вы можете ознакомиться на www.lemax-kotei.ru или по тел: 8-800-2008-078.

штамп магазина

Ф.И.О.	Регион, город
Магазин	Телефон
Модель котла	Серийный № котла
Дата продажи	Эл. почта

14. КОНТРОЛЬНЫЙ ТАЛОН НА УСТАНОВКУ КОТЛА

- Дата установки _____
- Адрес установки _____
- Наименование обслуживающей организации _____

- Кем произведен монтаж _____

- Кем произведены (на месте установки) регулировка и наладка котла _____

- Дата пуска газа _____
- Кем произведен пуск газа и инструктаж _____

- Подпись лица, заполнившего талон _____
«__» _____ 20__ год
- Подпись абонента _____
«__» _____ 20__ год
- Штамп организации _____
«__» _____ 20__ год

КОРЕШОК ТАЛОНА на гарантийный ремонт котла _____ 20__ г. Представитель организации Изыят «__» _____	ГАРАНТИЙНЫЙ ТАЛОН №1 ООО «ЛЕМАКС» г. Таганрог, Ростовская область, Николаевское шоссе, 10 «в», тел./факс.: (8634) 31-23-45 ТАЛОН № _____
	Заводской номер _____ Модель котла _____ Фирма-продавец _____ «__» _____ 20__ г.
	Штамп магазина
	Владелец и его адрес _____ _____
	Выполнены работы по устранению неисправностей: _____ _____ _____
	Представитель организации _____ _____ (ФИО, дата)
	Владелец (подпись) _____ _____ (подпись)
	Штамп организации _____ «__» _____ 20__ г.
КОРЕШОК ТАЛОНА на гарантийный ремонт котла _____ 20__ г. Представитель организации Изыят «__» _____	ГАРАНТИЙНЫЙ ТАЛОН №2 ООО «ЛЕМАКС» г. Таганрог, Ростовская область, Николаевское шоссе, 10 «в», тел./факс.: (8634) 31-23-45 ТАЛОН № _____
	Заводской номер _____ Модель котла _____ Фирма-продавец _____ «__» _____ 20__ г.
	Штамп магазина
	Владелец и его адрес _____ _____
	Выполнены работы по устранению неисправностей: _____ _____ _____
	Представитель организации _____ _____ (ФИО, дата)
	Владелец (подпись) _____ _____ (подпись)
	Штамп организации _____ «__» _____ 20__ г.



15. СЕРВИСНЫЕ ЦЕНТРЫ

Регион	Населенный пункт	Сервисный центр	Телефонный номер	
Алтайский край	Барнаул	ООО «Барнаулгоргаз»	(3852) 284-000, 606-796	
	Астрахань	ОАО «Астраханьгазсервис»	(8512) 39-23-25, 39-00-56	
Астраханская обл.	Александровск	ИП Беденко Е.А.	(47234) 4-63-61	
	Белгород	ИП Шербаков Е.Д.	8-903-642-00-03	
	Белгород	ОАО «Белгородоблгаз»	(4722) 34-07-53	
	Белгород	ИП Уколов В.В.	(4722) 20-14-35, 8-919-286-75-05	
	Белгород	ИП Гринев Ю.И.	(4722) 500-558, 8-903-642-05-58	
	Вздушки	Анна Темя	(47236) 3-77-18	
	Дубовое	ООО «ВВД»	8-910-320-43-15	
	Старый Оскол	ИП Колесник М.В.	(4725) 32-56-54, 8-960-620-93-69	
	Старый Оскол	Термо Лок (ИП Пущарь А.В.)	(4722) 500-558, 8-903-642-05-58	
	Строитель В.В.	ИП Анацкий В.В.	(4722) 207-242, 8-910-36-36-99	
Брянская область	Брянск	Газсервис	(4832) 5-144-74	
	Гусь-Хрустальный	ИП Зайникова Н.А.	8-920-567-57-47	
Владимирская обл.	Владимир	ООО «Аваномлект»	(4922) 32-22-10, 8-920-920-29-29	
	Муром	Техно Дуг-сервис	(49234) 3-35-54	
	Волгоград	ООО «Ремгаз-В»	8-905-334-06-05, 8-917-833-11-40	
	Волгоград	ООО «Универсалпромсервис»	(8442) 624-998, 624-934	
	Волгоград	ООО «Волгоградгазсервис»	(8442) 56-42-42, 56-42-40, 8-903-370-21-16	
	Камышин	ООО «Газ-Сервис»	(84457) 5-04-38, 8-927-25-81-78	
	Камышин	ИП Пономарев А.А.	(84463) 2-65-45, 8-929-783-30-03	
	Камышин	ИП Трегубова Е.В.	8-927-518-26-84, (84457) 5-05-60	
	Котово	ООО «КотовоГазСтройСервис»	(84455) 4-49-79, 2-11-21, 8-937-73-28-427	
	Михайловка	ИП Колотов С.А.	8-903-387-08-02, 8-937-537-97-17	
Волгодонская обл.	Михайловка	ИП Мирошниченко Д.С.	8-905-402-14-53	
	Новоаннинский	ИП Черныев Н.Ю.	8-987-643-34-30, 8-902-099-38-11	
	Фролово	ООО «Велес»	8-905-390-45-15, (84465) 4-12-10	
	Вологда	АО «Газпром газораспределение Вологда»	(8172) 76-89-92, 76-89-99	
	Великий Устюг	ООО «Транзит»	(81738) 26-908	
	Воронеж	ООО «Компания АКИ»	(4732) 774-999	
	Лисицы	ИП Соломников В.И. «Термосистемы»	(47391) 4-17-55	
	Россошь	ИП Попов И.В.	(47396) 47-478	
	Иваново	ООО «СТ Альфа»	(4932) 939-103	
	Иваново	ООО «Ситил»	(4932) 939-159	
Калининградская обл.	Калининград	ООО «Новый элемент»	(4012) 507-997	
	Калужская обл.	ООО «Газ Сервис»	(4872) 701-195	
	Кировская обл.	ООО «ГазТеплоСервис»	(8332) 22-08-58, 22-55-92	
	Костромская обл.	Кострома	ООО «Газтехсервис»	(4942) 42-31-72
		Кострома	ООО «Мастергаз»	(4942) 321-041
		Кострома	ООО «ТД Лаборатория Автоматики»	8-903-895-50-30, (4942) 50-38-10
		Армавир	ООО «Профит»	(86137) 583-90
		Армавир	ИП Шевцов А.	8-918-483-49-33, 8-953-095-24-62
		Белая Глина	ОАО «Белая Глинаягаз»	(86154) 7-36-74, 8-928-430-98-58
		Горький Ключ	ИП Кручинин С.В.	(86159) 3-58-88, 8-918-242-99-79
Горький Ключ		ОАО «Горькийинженерский торгаз»	(86159) 4-67-63, 4-61-81	
Ейск		ОАО «Ейскгазгаз»	(86132) 2-14-83, 2-12-56	
Каневская		ОАО «Каневскаягазгаз»	(86164) 4-21-04	
Краснодарский край	Каневская	ООО «ГАЗТЕПЛОКОМ»	(86164) 7-98-75, 8-988-40-44-104	
	Каневская	ООО «Элит Сервис»	8-918-232-25-79	
	Краснодар	Отопление Сервис Краснодар	8-912-42-443, 8-950-479-62-79	
	Краснодар	ООО «Теплотехника»	(861) 266-02-02, 8-800-100-22-40	
	Крыловская	ОАО «Крыловскаягазгаз»	(86161) 3-09-81, 3-09-80, 3-19-98	
	Ленинградский	ООО «Элит Сервис»	(86164) 65-495	
	Новороссийск	ООО «СанТехМонтаж-Б»	8-918-350-65-67, (8617) 76-60-59	
	Новороссийск	ИП Малов С.С.	(8617) 22-11-04, 8-988-769-99-58	
	Новороссийск	ИП Каложный В.Д.	(8617) 21-20-38, 8-988-765-22-60	
	Сочи	ООО «КРАВИТ»	8-928-456-93-59, (8622) 2-959-359	
Краснодарский край	Сочи	ИП Аполлонов А.И.	(8622) 90-14-14, 8-901-491-69-97, 8-963-160-03-04	
	Сочи	8-938-444-50-78		
	Сочи	ИП Пилигина Ю.П.	(86148) 4-16-34, 8-918-211-77-54	
	Тимукор	ООО «Тихорецкгазгаз»	(86196) 5-39-65 (103), 5-39-09 (123), 8-918-63-84-794	
	Тихорецк	ИП Ключикин В.В.	(86196) 34-44, 8-918-157-34-44	
	Шадринск	ИП Петров И.В.	(35253) 5-00-56	
	Курская обл.	Курск	8-951-326-83-83	
		Обоянь	ИП Малахын Н.С.	8-951-334-01-89, 8-906-692-02-46
	Ленинградская область	Полесье	ИП Котельничский Д.А.	(4712) 31-28-70, 8-910-731-28-70
		Санкт-Петербург	ООО «Котлы в дом»	(812) 921-35-52
Липецкая обл.	Елец	ООО «Теплотрайд»	(47467) 4-31-41, 2-71-70	
	Липецк	ИП Козак В.С.	(4742) 555-365, 392-949	
Московская обл.	Удельный	Делта-ГазОптТорг	(47472) 4-05-20, 2-17-32	
	Москва	ООО «ГОРСЕРВИС»	(495) 788-77-39	
	Одницово	ООО «МагистральгазСервис»	(495) 234-78-56, 971-18-50	
	Городец	ТеплогазСнабжение	983161) 9-12-57, 8-902-30-11-747	
Нижегородская обл.	Нижний Новгород	ООО «Нижегородтепломонтаж»	(831) 299-90-99, 299-90-65	
	Нижний Новгород	ООО «Сити Газ сервис»	(831) 205-443, 202-90-44, 202-90-31	
Новгородская обл.	Старая Русса	Газпром газораспределение Великий Новгород	(81652) 5-66-16	
Новосибирская область	Новосибирск	Импульс-Сервис	(383) 201-56-52, 201-56-46, 291-49-41	
	Новосибирск	Ринная Сервис Сибирь	(383) 201-14-58, 201-14-55, 299-72-31	
Омская обл.	Омск	ООО «Регионгаз»	(3812) 901-121	
	Омск	ООО «Омскгазгаз»	(3812) 27-66-08, 27-66-02	
Оренбург обл.	Оренбург	ООО «ИС-Монтаж»	(3537) 33-53-50	
	Бугуруслан	ИП Лаврикер А.Н.	(35352) 3-30-36	
Орловская обл.	Орел	ОАО «Орелгазгаз»	(3532) 341-371, 34-12-02	
	Орел	Газов «Теплоцентр-сервис»	(4862) 42-40-38, 8-910-208-09-67	
Пензенская обл.	Пенза	Газовый Сервис	(84120) 26-29-27, 26-29-28	
	Пенза	ОАО «Метан»	(8412) 96-25-91, 96-25-33	
	Пенза	Термосет сервис	(8412) 71-07-07	
Пермская обл.	Пенза	ИП Агафонов В. Г.	8-927-378-39-89	
	Пермь	ООО «Технологии Климата»	(342) 263-30-30	
	Пермь	ООО «ТВ Сервис»	8-950-449-45-65, (342) 247-91-88	
	Пермь	ООО «Псковская газовая компания»	(8112) 700-710, 700-708, 8-960-222-7-55-7	
Республика Марий Эл	Йошкар-Ола	ООО «Газэнергосистемы»	(8362) 38-05-36	
Республика Беларусь	Минск	ТЧУП «Газкомлектсервис»	(10375) (17) 209-32-17, 206-08-76	
Республика Беларусь	Миньчик	ИП Киселев А.В.	8-928-711-40-72	
	Прохладный	ИП Котуничко Л.А.	8-928-690-67-87	
Респ. Кабардино - Балкария	Прохладный	ИП Ермолов А.А.	8-900-415-28	
Республика Киргизия	Бишкек	Сервисный центр	0552-903-903	
Республика Северная Осетия-Алания	Беслан	«Юит» ИП Есенов Р.К.	8-918-827-09-64	
Республика Северная Осетия-Алания	Владикавказ	ООО «ЯЯРО»	(8672) 40-34-27, 8-918-704-46-18	
	Владикавказ, Беслан	«Единый сервисный центр»	(86737) 3-04-33	
Республика Адыгея	Майкоп	ООО «Газкомлект-Сервис»	8-918-206-43-39, (8772) 55-69-00	
	Майкоп	Индустриальные системы	8-928-668-64-00	
Республика Адыгея	Майкоп	ООО «Теплострой»	(8772) 56-22-98	

Республика Башкортостан	Дюртюли	Газпром газораспределение Уфа	(834787) 2 16 09
	Туймазы	Газпром газораспределение Уфа	(834782) 2 36 06
	Белебей	Газпром газораспределение Уфа	(834786) 5 43 91
	Борелевич	Газпром газораспределение Уфа	(834792) 5 30 56
	Бирск	Газпром газораспределение Уфа	(834784) 4 53 38
	Давлеканово	Газпром газораспределение Уфа	(834768) 3 27 50
	Ишимбай	ИП Рахматуллин Р.А.	(34794) 2-32-43, 8-917-465-71-20
	Ишимбай	Газпром газораспределение Уфа	(834794) 2 34 50
	Кизилев	Газпром газораспределение Уфа	(8347) 229 94 70
	Кумогуз	Газпром газораспределение Уфа	(834761) 4 11 09
Республика Башкортостан	Мелеуз	Газпром газораспределение Уфа	(834764) 3 29 54
	Месягутово	Газпром газораспределение Уфа	(834798) 3 30 31
	Нефтекамский	Газпром газораспределение Уфа	(834783) 6 81 60
	Октябрьский	Газпром газораспределение Уфа	(834767) 6 72 08
	Салават	Газпром газораспределение Уфа	(834763) 35 24 03
	Сибай	Газпром газораспределение Уфа	(834775) 5 36 70
	Стерлитамак	Газпром газораспределение Уфа	(83473) 21 49 20
	Уфа	«Газкомлект»	(8347) 291 28 60
	Уфа	Газпром газораспределение Уфа	(8347) 223 53 49
	Уфа	ИП Луговой А.А.	8-927-331-59-07
Республика Дагестан	Учалы	Газпром газораспределение Уфа	(834791) 6 12 35
	Дербент	ООО «Теплотехник»	8-963-426-69-59
Республика Дагестан	Махачкала	ИП Гаммацаев К.Н.	8-928-677-51-35
	Махачкала	ООО «ТеплоСервис»	(8722) 91-10-74, 8-988-291-10-74
Республика Казахстан	Алматы	ТеплоРОСС Сервис	(727) 317-57-62
Республика Калмыкия	Элиста	ИП Шамаева Н.	(84722) 2-19-52
	Элиста	ИП Киселев В.В.	8-961-543-26-74, 8-917-682-85-06, 8-937-194-25-52
Республика Крым	Керчь	ИП Навальнико С.А.	(06565) 19-22-11, 9-24-11, 8-978-711-66-29
	Керчь	ООО «Нав Сервис»	(06565) 26-69-8, 8-978-719-53-72
Республика Крым	Краснослободск	ИП Нотин А.И.	8-987-990-65-00, 8-909-325-96-26
	Саранск	ООО «ГазСервис»	(8342) 31-13-59-27-01-27
Республика Мордовия	Саранск	ООО «ЛИВИГО»	(8342) 30-59-04, 8-917-694-72-66
	Саранск	ИП Телин К. В.	(8342) 47-21-26, 48-24-42
	Альшеевский	Тепло Сервис Центр	(8553) 25-39-69, 8-951-062-96-16
	Балтасы	ООО «АскВарм»	8-937-525-79-64
Республика Татарстан	Казань	ООО «Татгазсервискомплект-Сервис»	(843) 55-77-999, 55-77-900
	Набережные Челны	ООО «ТЕПЛОФ»	(8553) 36-46-36
Республика Узбекистан	Ташкент	Сервисный центр	998951949013
	Якутск	Саха ТеплоСервис Групп	(9142) 755-165
Республика Якутия (Саха)	Якутск	СактрансНефтегаз	(4112) 40-35-75, 40-20-19
Рязанская обл.	Азов	ИП Красовский А.А.	8-905-456-21-68
	Белая Калитва	ИП Габриелян Р.Р.	(86383) 33-8-99, 2-77-97
	Володино	ИП Шестаков В.В.	8-928-905-53-93
	Волгодонск	ИП Решетов В.В.	(8639) 26-12-11, 8-906-183-98-93
	Зерноград	ООО «Нобитгаз»	(86359) 42-5-04
	Камеиск - Шахтинский	ИП Болдырев А.П.	(86365) 7-11-52, 8-928-147-11-52
	Миллерово	ИП Черенков С.И.	8-906-422-67-20
	Сальск	ООО «Инверсала»	(86372) 5-21-85, 8-928-185-35-09
	Семикаракоorsk	ООО «Семикаракоorskгазгаз»	(86356) 4-21-42, 4-25-69
	Таганрог	ИП Животовский М.К.	8-951-839-58-60
Рязанская обл.	Таганрог	ИП Павлов А.В.	(8634) 64-13-28
	Ольховский	ООО «Комфорт»	(86342) 51-4-70
	Покровское	ИП Баранов А.П.	(8630) 472-08-46
	Шахты	Шахтинскийгазгаз	8-928-160-47-16
	Шахты	ИП Сукова О.А.	8-928-147-94-94, 8-928-148-66-88, 8-938-100-55-33
	Рязань	ИП Горшков А.О.	(4922) 22-22-60, 8-906-544-04-44
	Рязань	ИП Пржевальский П.Ю.	8-910-900-21-12
	Жигитовск	ООО «Газтеплосервис»	(84862) 7-01-01
	Самара	группа компаний «Supergas»	(846) 266-3-777, 202-12-00
	Сызрань	ИП Ставицкий В.Н.	(8464) 33-07-18
Саратовская обл.	Полытай	ООО «Притол» +»	(8482) 31-44-62, 8-912-953-09-08
	Саратов, Энгельс	ООО «Средняя Волга»	(8453) 75-04-07
Свердловская обл.	Екатеринбург	ООО «Альфатгаз»	(343) 328-33-28, 361-11-77, 361-88-58
Смоленская обл.	Сысерть	ИП Бабушкин В.В.	(34374) 6-15-20, 8-922-60-48-102, 8-800-7000-442
	Смоленск	СЦ Дунчан	(4812) 35-09-09
	Ангель	ООО «СтавдвалТерм»	(8650) 7-23-98, 8-962-409-22-82
	Будённовск	ИП Карабейкин Н.Ю.	8-962-420-48-08
	Будённовск	ООО «ГАЗТЕПЛОСЕРВИС»	8-918-740-91-11
	Донской	ИП Ермакина Л.И.	(86546) 312-20
	Зеленокумск	ООО «Зеленокумскгазгаз»	(8655) 6-70-26, 6-76-75
	Кончубеевская	ООО «Кончубеевскгазгаз»	(86550) 3-82-51, 2-00-82
	Кончубеевская	ООО «Стальтеплострой»	8-928-936-38-89
	Краснодарский край	Краснодар	ИП Любимов В.П.
Ставропольский край	Минеральные Воды	ИП Басистый П.В.	8-928-287-24-83, 8-928-262-48-27
	Минеральные Воды	ИП Савченко В.В.	8-928-267-91-69
	Минеральные Воды	ИП Свидин Н.А.	8-928-936-60-36
	Невинномысск	ООО «Центр отопления и водоснабжения»	(86554) 7-10-89, 8-928-820-31-38
	Нефтекумск	ИП Симинова В.Н.	(86558) 2-29-81
	Нефтекумск	ООО «Нефтекумскгазгаз»	(86558) 43-32-66
	Ставрополь	ИП Дегтярев А.В.	8-962-440-48-47
	Ставрополь	ООО «Тепло-Опт»	(8652) 24-66-09
	Ставрополь	ЗАО ИКК «Ставропольстройгаз»	(8652) 95-32-56, 95-36-11
	Тамбовская обл.	ИП Шамошкин М.Б.	(4753) 4-12-78, 8-910-654-17-35
Тамбовская обл.	Тамбов	ООО «Теплоиния Сервис»	(4752) 71-54-74, 915-880-49-07
	Тверь	ИП Гончаров Д.В.	(4822) 77-35-96, 77-35-85, 77-35-88
Тверская обл.	Новомосковский	ООО «Прометей»	(48762) 2-74-96, 8-953-427-02-14, 8-910-949-30-88
	Тула	ООО «ТеплоСервис»	

ООО «ЛЕМАКС»
347913, Россия, г. Таганрог,
Николаевское шоссе, 10В
тел. +7 (8634) 312-345

www.lemax-kotel.ru
8-800-2008-078
горячая линия