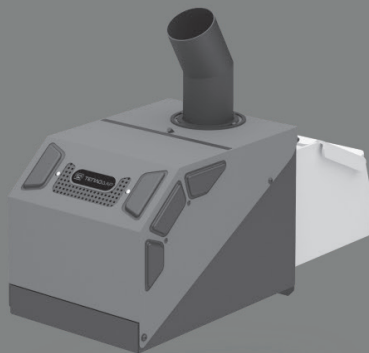


РУКОВОДСТВО ПО ЭКСПЛУАТАЦИИ  
Горелка пеллетная факельная 26 Норма  
Горелка пеллетная факельная 42 Норма



# ГОРЕЛКА ПЕЛЛЕТНАЯ ФАКЕЛЬНАЯ

Версия 20.01 от 31.07.2020

Подробное изучение настоящего руководства  
до монтажа изделия является **ОБЯЗАТЕЛЬНЫМ!**



# ТЕПЛОДАР *Слагаемые успеха*

- Знать, предвосхищать и удовлетворять потребности рынка
- Обеспечивать высокие стандарты качества продукции
- Идти собственным путем, создавая инновационные решения

## О КОМПАНИИ:

Компания «Теплодар» разрабатывает и производит отопительное и печное оборудование с 1997 года. Творческий подход на всех этапах производственного процесса, тщательный выбор поставщиков и пристальное внимание к потребностям покупателя — вот базовые принципы работы компании. Сегодня в ассортименте компании более 50 базовых моделей и более 100 модификаций. Различная по назначению, дизайну, конструкции и мощности продукция компании «Теплодар» надежна, экономична, долговечна. Соотношение цены и качества продукции компании «Теплодар» делают ее популярной на Российском рынке, а также в странах СНГ.



1 Введение.....	2
2 Общая информация.....	2
3 Технические характеристики.....	3
4 Устройство и принцип работы горелки пеллетной факельной.....	4
5 Монтаж.....	5
5.1 Подготовка помещения к установке горелки пеллетной факельной.....	5
5.2 Установка горелки пеллетной факельной на отопительный котел.....	6
5.3 Подготовка к сборке пеллетной горелки.....	7
5.4 Сборка и установка горелочного устройства на котёл.....	7
5.4.1 Установка горелочного устройства на котлы версии 2.0.....	12
5.5 Подключение и тестовый запуск пеллетной горелки.....	13
6 Эксплуатация.....	13
6.1 Описание работы горелки и настройка параметров.....	13
6.2 Запуск горелки в работу.....	14
7 Обслуживание горелки.....	15
7.1 Чистка горелочного устройства.....	15
7.2 Индивидуальный подбор параметров работы горелки.....	17
7.3 Регламентные работы и ремонт силами владельца горелки.....	17
7.4 Возможные проблемы в работе горелки и способы их устранения.....	20
8 Гарантийные обязательства.....	22
9 Транспортирование и хранение.....	23
10 Утилизация.....	23
11 Паспорт изделия.....	24
11.1 Комплект поставки.....	24
11.2 Перечень запасных частей и комплектующих.....	24
11.3 Свидетельство о приеме.....	25
11.4 Свидетельство о продаже.....	25
11.5 Свидетельство о монтаже.....	25
11.6 Отметка о гарантийном ремонте.....	25

## 1 Введение

Настоящее руководство по эксплуатации (РЭ) распространяется на горелку пеллетную факельную 26 Норма и горелку пеллетную факельную 42 Норма (далее горелка) производства компании «Теплодар» и содержит сведения о технических характеристиках, правилах монтажа, безопасной эксплуатации, хранения и утилизации.

Горелки пеллетные факельные производятся в соответствии с техническими условиями, соответствуют требованиям технического регламента таможенного союза ТР ТС 010/2011 «О безопасности машин и оборудования».

**ВНИМАНИЕ!** До установки горелки пеллетной факельной и начала эксплуатации внимательно изучите данное РЭ. Лица, не ознакомившиеся с РЭ, до монтажа эксплуатации и обслуживания горелки пеллетной факельной не допускаются!

**ВНИМАНИЕ!** Подключение электрического питания должно производиться квалифицированными аттестованными организациями, в соответствии с требованиями «Правил устройства электроустановок» (ПУЭ).

**ВНИМАНИЕ!** Требуется заполнения разделов паспорта торгующими, монтажными и сервисными организациями. В случае не заполнения торгующей организацией свидетельства о покупке, гарантия исчисляется с момента изготовления оборудования.

**ВНИМАНИЕ!** Монтаж, наладка, запуск и сервисное обслуживание должны выполняться специализированными организациями, располагающие необходимыми средствами для качественного выполнения работ.

**ВНИМАНИЕ!** Производитель оставляет за собой право вносить изменения в конструкцию горелки пеллетной факельной не ухудшающие её потребительских свойств.

## 2 Общая информация

Горелка предназначена для поддержания заданной температуры теплоносителя в системе отопления или заданной температуры в помещении за счёт сжигания древесного пеллетного топлива.

Горелка предназначена для установки на котлы линеек Куппер ОК, Куппер ПРО, Куппер Карбо, Куппер Эксперт производства компании «Теплодар». Горелка обеспечивает автоматическую дозированную подачу топлива из бункера в жаровню, его розжиг и контроль горения.

Пульт управления горелки, позволяет осуществить автоматический розжиг топлива, непрерывный контроль и регулировку всех параметров, влияющих на поддержание заданной температуры

теплоносителя в контуре отопительного котла, системе отопления, в помещении и погодозависимой корректировке температуры теплоносителя.

Управление горелкой возможно с помощью пульта управления или при использовании дополнительного модуля GSM, посредством SMS сообщений, не входящего в комплект поставки.

Дополнительное оборудование имеющееся в ассортименте компании:

- Бункер напольный;
- Секция бункера напольного;
- Бункер котельный;
- GSM модуль;
- БКБТ — Блок коммутации блока ТЭН;
- датчик температуры улицы;
- датчик температуры.

Автоматика горелки, помимо регулирования интенсивности горения и штатного завершения работы с выжиганием находящегося в жаровне топлива, также позволяет предотвращать аварийные ситуации возникающие при:

- аварийном отключении электропитания,
- заторе пеллет в лотке,
- возникновении обратной тяги,
- перегреве теплоносителя системы отопления.

**ВНИМАНИЕ!** Для обеспечения безотказной работы электрической части пеллетной горелки необходимо использовать стабилизатор напряжения и/или источник бесперебойного питания, которые возможно приобрести в специализированном магазине.

**ВНИМАНИЕ!** Для обеспечения стабильной работы горелки пеллетной, рекомендуется комплектовать её бункером производства компании «Теплодар».

### 3 Технические характеристики

Таблица 1

Параметр	Горелка пеллетная факельная 26 Комфорт	Горелка пеллетная факельная 42 Комфорт
Тепловая мощность, кВт	4-26	5 – 42
Применимость к модели котла	Куппер ОК 9,15,20 Куппер ОВК 10, 18 Куппер ПРО 22, 28 Куппер Эксперт 15, 22	Куппер ПРО 36, 42 Куппер КАРБО 18, 26 Куппер Эксперт 30, 45
Модель вентилятора	WPA-06	
Мощность вентилятора, Вт при 220В	83	
Топливо	Древесные пеллеты*	
Размеры пеллет:		
Диаметр, Ø, мм	6...12	
Длина, L max, мм	50	
Напряжение питания, В	220	
Потребляемая электрическая мощность — номинальная, Вт·час	40	
Потребляемая электрическая мощность при розжиге, Вт·час	540	

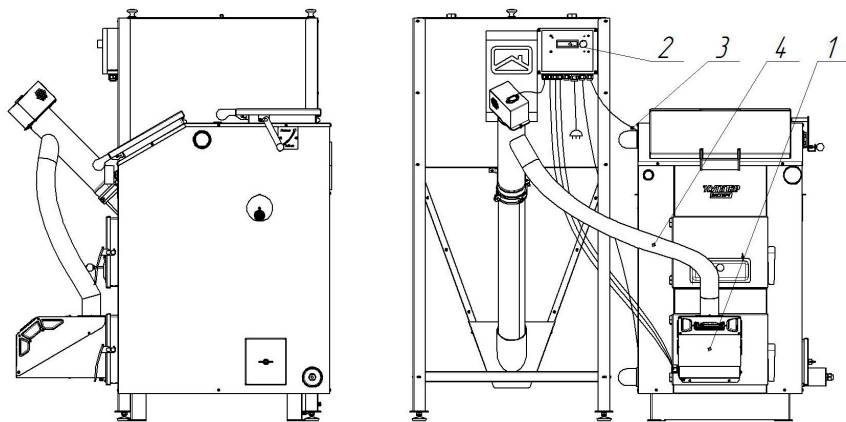
Параметр	Горелка пеллетная факельная 26 Норма	Горелка пеллетная факельная 42 Норма
Подходящие версии бункера	Бункер напольный Бункер котельный	
Габаритные размеры горелочного устройства, мм	370x495x350	
Упаковочные габариты горелочного устройства, мм	260x520x375	
Масса горелочного устройства, кг	15,5	17,5
Масса упакованного изделия не более, кг	17	19
* Допускается периодическое использование в качестве топлива агропеллетных гранул из жмыха или лузги подсолнечника.		

**ВНИМАНИЕ!** Стабильная работа горелки пеллетной факельной при работе на агропеллетах из жмыха или лузги подсолнечника возможна при мощности горелки не менее 50% от номинальной. При работе на агропеллетах жмыха подсолнечника требуется ежедневная чистка жаровни от золы!

Производитель снимает ответственность за выход из строя оборудования по причине перегрева элементов устройства из-за некачественной чистки и обслуживания.

## 4 Устройство и принцип работы горелки пеллетной факельной

Общий вид горелки с котлом и напольным бункером представлен на рисунке 1.



1 — горелочное устройство; 2 — пульт управления (ПУ); 3 — Датчик температуры;  
4 — Соединительный рукав

**Рисунок 1 - Горелка пеллетная факельная Норма в комплекте с бункером напольным на котле Куппер Эксперт**

Горелка пеллетная факельная Норма (Рис. 1) состоит из горелочного устройства (1), пульта управления (2), посредством которого осуществляется контроль процесса горения; датчика температуры котла (3), который используется для контроля температуры теплоносителя и управления работой котла.

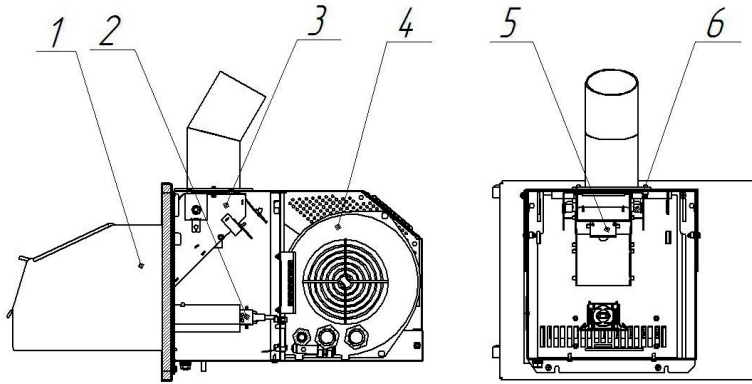


Рисунок 2 - Горелочное устройство

Горелочное устройство (Рис. 2) состоит из жаровни (1), в которой происходит автоматический розжиг и горение пеллет; ТЭНа розжига (2), которая производит розжиг пеллет; подающего лотка (3) с патрубком подачи, посредством которых происходит подача пеллет из бункера в жаровню; вентилятора (4), который в зависимости от заданных параметров, подает требуемое количество воздуха для горения пеллет; оптического датчика пламени (5) с температурным датчиком, который предназначен для определения наличия пламени в жаровне и контроля температуры лотка и внутри кожуха горелки; датчика затора пеллет (6), контролирующего возможный затор пеллет и подающего сигнал на пульт управления при возможной аварийной ситуации.

Бункер со шнеком (в комплект поставки не входят) предназначен для хранения и дозированной подачи гранулированного пеллетного топлива (пеллет) в горелочное устройство через гибкий соединительный рукав.

## 5 Монтаж

### 5.1 Подготовка помещения к установке горелки пеллетной факельной

Котёл в комплекте с горелкой пеллетной факельной и бункером должны располагаться в отдельном помещении (котельной).

Помещение, в котором установлен отопительный котёл с работающей горелкой, должно быть оборудовано вентиляцией для обеспечения трехкратного воздухообмена в течение одного часа, не считая воздуха, необходимого для горения.

Помещение, в котором установлен отопительный котёл с горелкой, должно быть обеспечено достаточным естественным светом, а в ночное время и/или при

невозможности обеспечения естественным светом — электрическим освещением. Освещённость должна соответствовать СП52.133 30.2011 «Естественное и искусственное освещение».

Пол в котельном помещении должен быть выполнен из негорючего материала.

Горелки должны устанавливаться в помещениях, соответствующих требованиям:

- СП 60.13330.2012 «Отопление, вентиляция и кондиционирование»,
- СП 41.104.2000 «Проектирование автономных источников теплоснабжения».

## 5.2 Установка горелки пеллетной факельной на отопительный котёл

Монтаж и эксплуатация горелки должны осуществляться в соответствии с Постановлением Правительства РФ от 25.04.2012 №390 (ред. от 06.04.2016) «О противопожарном режиме» вместе с «Правилами противопожарного режима в Российской Федерации».

Горелка пеллетная факельная может быть укомплектована двумя видами бункера:

- Бункер напольный (рис. 3), располагаемый рядом с котлом
- Бункер котельный (рис. 4), конструкция которого подразумевает его установку непосредственно на котёл.

**ВНИМАНИЕ!** Установка бункера котельного на котлы Куппер Карбо, Куппер Эксперт невозможна! Для этих моделей котлов бункер устанавливается на подставке рядом с котлом или используется горелка укомплектованная бункером напольного исполнения.

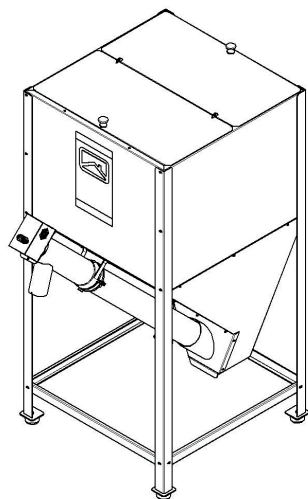


Рисунок 3 - Бункер напольный

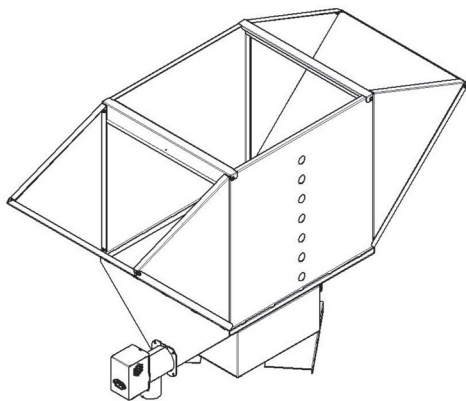


Рисунок 4 - Бункер котельный



Сборка и монтаж бункера подробно описана в руководстве по эксплуатации на соответствующую модель устройства.

### 5.3 Подготовка к сборке пеллетной горелки

- Извлеките все комплектующие из упаковки и удалите упаковочную плёнку.
- Подготовьте необходимый инструмент для сборки изделия, для этого понадобится крестовая отвертка или шуруповёрт (в комплект поставки не входит).
- Внимательно следуйте данной инструкции по сборке.

### 5.4 Сборка и установка горелочного устройства на котёл

1. Подготовить котёл к установке горелочного устройства (Рис. 5)

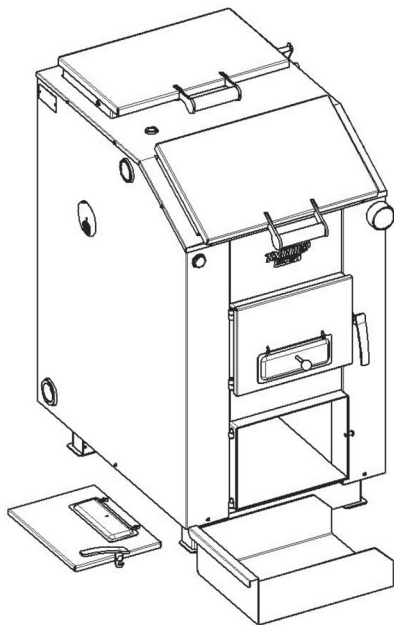


Рисунок 5 - Подготовка котла

Для этого необходимо демонтировать дверку, на место которой будет устанавливаться горелочное

устройство и мешающие её установке съёмные детали:

- для котлов модельного ряда Куппер ОК и ОВК, в которые горелка устанавливается в нижнюю часть котла, необходимо удалить дверку зольника, ящик зольника, чугунную створку, колосник и балку колосника.
- для котлов модельного ряда Куппер ПРО и Куппер Эксперт, в которые горелка устанавливается в нижнюю часть котла под водоохлаждаемый ко-

лосник, необходимо удалить дверку зольника и ящик зольника.

- для котлов модельного ряда Куппер Карбо необходимо удалить дверку зольника, ящик зольника и колосники.

В случае установки пеллетной горелки на ранее использовавшийся котёл проведите чистку и удалите из топки котла остатки золы, шлака и не сгоревшее топливо.

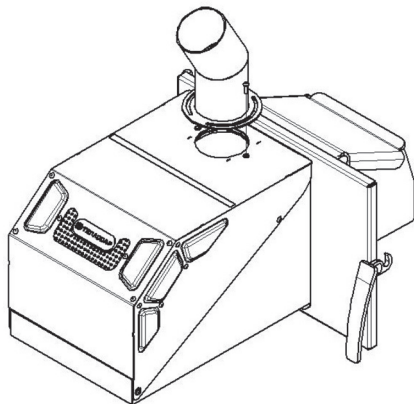


Рисунок 6 - Установка патрубка

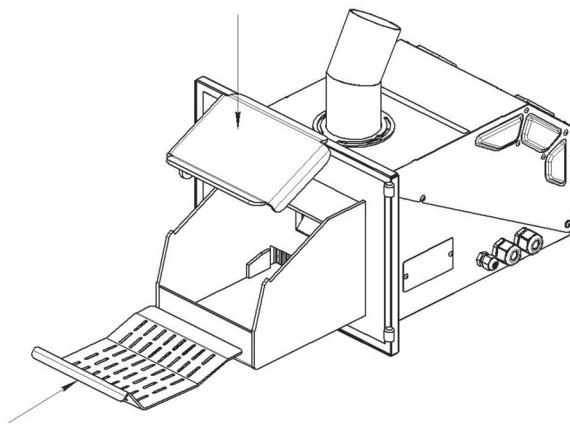


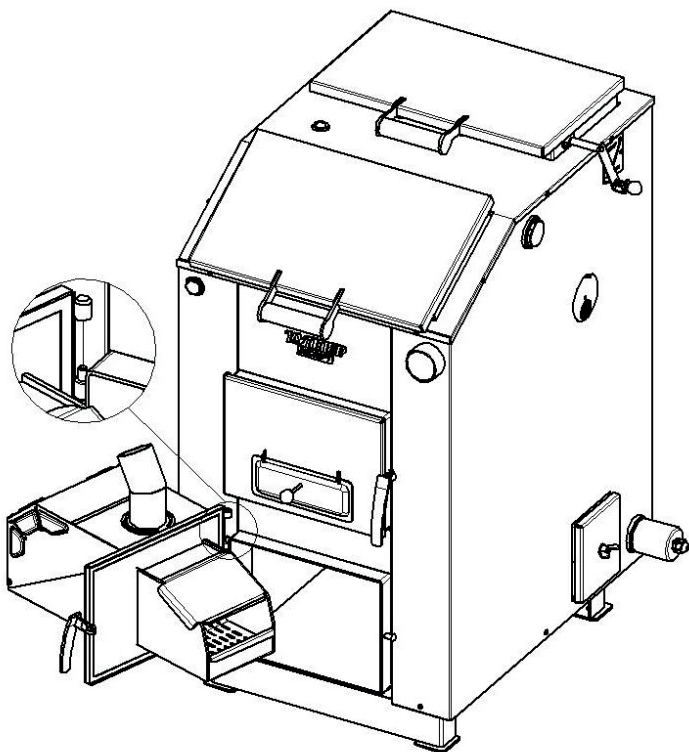
Рисунок 7 - Установка колосника и крышки жаровни

2. Установить на горелочное устройство загрузочный патрубок (Рис. 6). При загрузке, крепёжные винты (M4x12) должны оставить возможность разворота патрубка к гибкому рукаву соединяющего бункер и горелку.

3. Проверить правильность установки колосника и крышки жаровни (Рис. 7)

4. Смонтировать горелочное устройство на место ранее демонтированной дверки (Рис. 8). Проверить работу запорного устройства.

5. Установить бункер согласно руководства по эксплуатации на данное устройство.



**Рисунок 8 - Установка горелочного устройства на котёл**

6. Развернуть патрубок загрузочный таким образом, чтобы была исключена возможность касания соединительного рукава нагретых поверхностей дверок котла. Подтянуть винты крепления фланца.

7. На патрубок загрузочный надеть гибкий соединительный рукав (Рис.1). Если рукав обжат термоусадочным кольцом, то рукав надеть на патрубок до упора обжатой части.

8. Укоротить соединительный рукав таким образом, чтобы он проходил по самой короткой траектории от бункера до горелочного устройства и его длина была достаточна для соединения с патрубком выгрузки бункера.

**ВНИМАНИЕ!** Не допускайте провисания рукава подачи пеллет во избежание образования затора.

Пеллетная горелка укомплектована пультом управления. Все монтажные работы по электрическому присоединению пульта к горелочному устройству выполнены на заводе изготовителе.

На рис. 9 приведена схема подключения пульта управления к пеллетной горелке.

В руководстве по эксплуатации на «Пульт управления пеллетной горелкой» приведена подробная информация по схеме подключения, а так же используемых датчиках и кабелях.

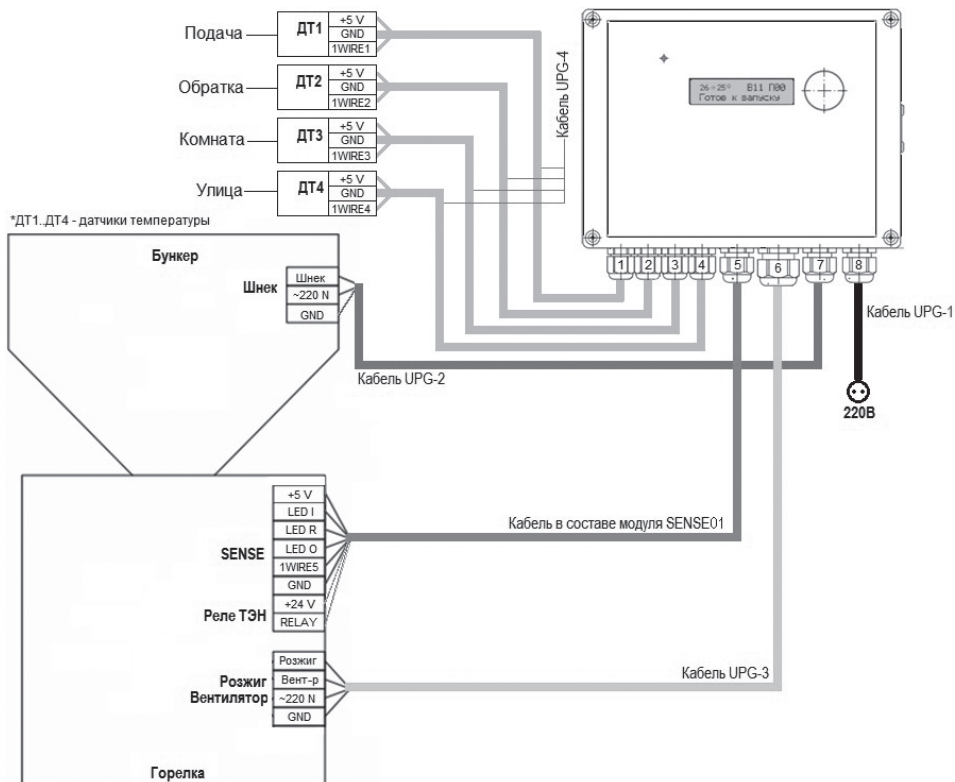
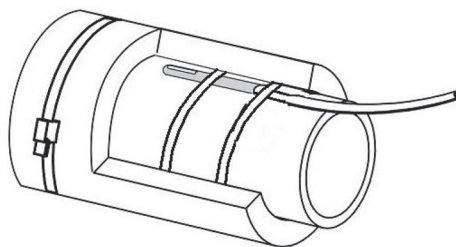


Рисунок 9 - Схемы подключения пульта управления

10. Установите пульт на бункере, стене котельного помещения, либо на плоскую поверхность, температура которой не превышает комнатную. Для настенного крепления на корпусе пульта имеются крепежные отверстия.

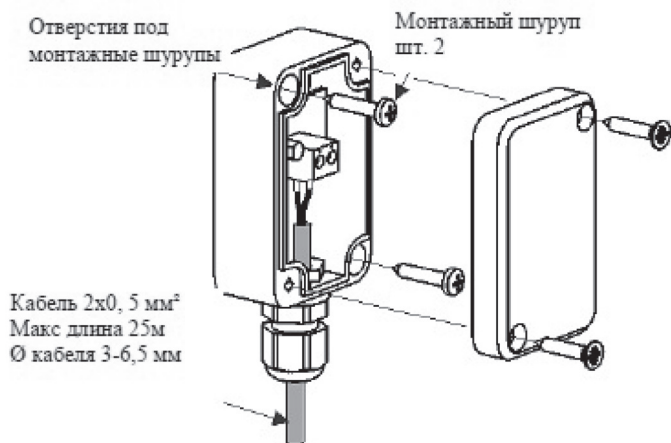
11. Закрепите датчики температуры теплоносителя прямой и обратной подачи на наружной металлической поверхности соответствующих труб котла при помощи нейлоновых кабельных стяжек. При креплении датчиков не создавать усилий, которые могли бы их повредить. Плотная фиксация не требуется. Прочно закрепить подводящий кабель, таким образом, чтобы был исключён разрыв соединения датчика с кабелем при случайном его натяжении. Кабели датчиков температуры проложить таким образом, чтобы исключить их повреждение в процессе эксплуатации от случайного натяжения или воздействия температуры, поэтому не допускается их размещение на полу или вблизи нагретых частей котла: дна зольника, топливного канала дверок, частей дымохода. Монтаж кабелей датчиков температуры должен исключить попадание на них горящих углей, рассыпанных при чистке горелки или котла.

12. Установить теплоизолирующую гильзу поверх датчиков при помощи пластиковых хомутов входящих в комплект поставки (Рис. 10).



**Рисунок 10 - Установка датчика температуры и теплоизолирующей гильзы**

13. При необходимости установите погодный датчик (Рис.11)(в комплект поставки не входят). Подробнее о подключении датчиков описано в руководстве на пульт управления.



**Рисунок 11 - Погодный датчик**

Погодный датчик укомплектован защитным кожухом. При монтаже на улице разместите датчик на наружной стене котельной в защищённом от дождя месте, на высоте не менее 2м от земли, вдали от окон, каминов и других источников тепла, которые могут создать помехи для точного измерения температуры.

При монтаже датчика в помещении, разместите датчик в комнате, где поддержание комфортного климата наиболее важно. Длина кабелей составляет 15 м.

**ВНИМАНИЕ!** Не допускается самостоятельное удлинение кабелей, которое ведет к нестабильной работе устройства.

Не допускается подключение датчиков температуры, не предусмотренных конструкцией пульта.

### 5.4.1 Установка горелочного устройства на котлы версии 2.0

Горелочное устройство устанавливается на место дверки зольника.  
Для установки горелочного устройства необходимо:

1. Демонтировать планки декора двери выкрутив винты рис. 12.1.

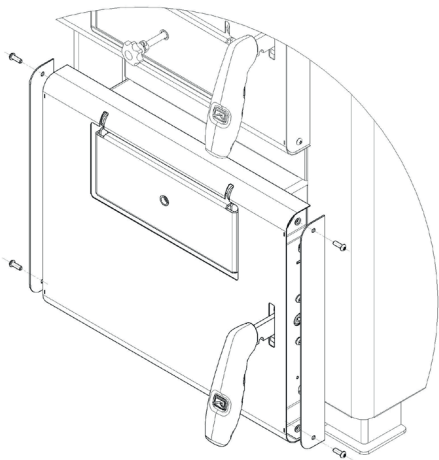


Рисунок 12.1

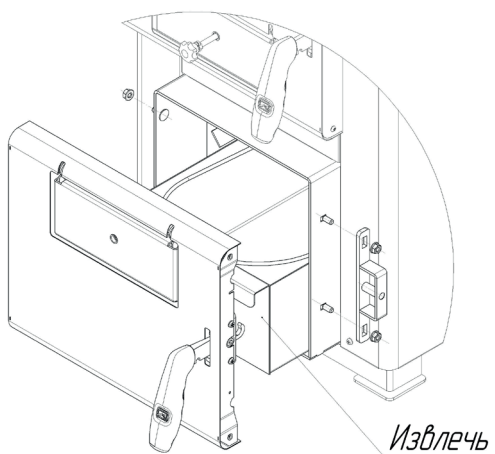


Рисунок 12.2

2. Выкрутить гайки крепления кронштейна двери и петли запорного механизма ручки и демонтировать их. Также необходимо извлечь ящик зольника. Рис. 12.2

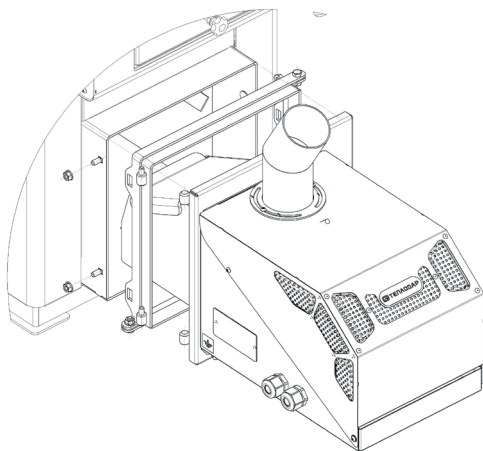


Рисунок 12.3

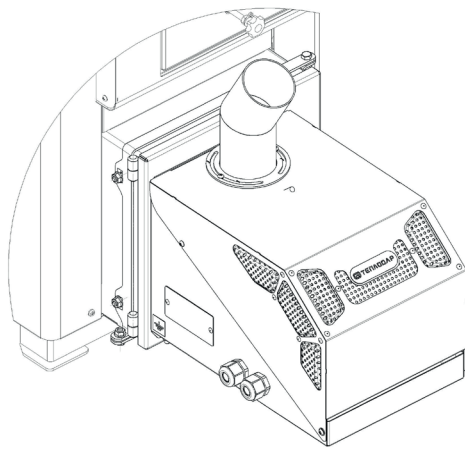


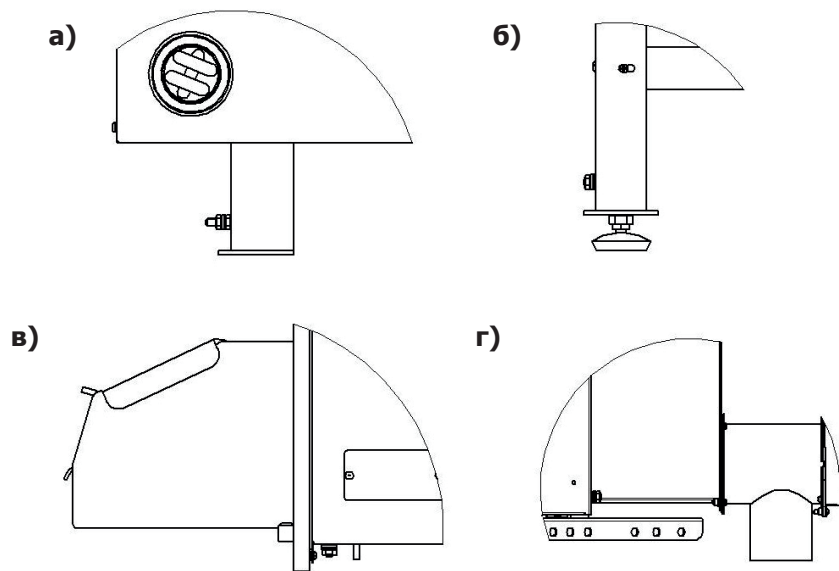
Рисунок 12.4

3. Установить переходной кронштейн крепления горелочного устройства и зафиксировать его гайками Рис.12.3.

4. Установить горелочное устройство Рис. 12.4.

## 5.5 Подключение и тестовый запуск пеллетной горелки

Проверьте наличие заземления котла, бункера и пеллетной горелки (болты заземления М6 находятся на задней ножке котла, задней опоре бункера и нижнем основании горелки) (Рис. 13) и наличие заземления розетки сети 220В.



**Рисунок 13 - Размещение болта заземления на ножке котла (а), задней опоре бункера напольного (б), горелочном устройстве (в) и основании бункера котельного (г).**

Подключите сетевой кабель пульта к сети 220В. На экране появится надпись «ТЕПЛОДАР АПГ26» («ТЕПЛОДАР АПГ42») с указанием номера текущей прошивки устройства.

Для проверки работоспособности и правильности подключения периферийных устройств (шнек, вентилятор, ТЭН розжига), войдите в «МЕНЮ ПРОВЕРКИ функциональных частей» - «Контроль работоспособности» и последовательно проверьте работоспособность всех датчиков и исполнительных устройств. (шнека подачи, вентилятора наддува, ТЭНа розжига).

## 6 Эксплуатация

### 6.1 Описание работы горелки и настройка параметров

Описание работы горелки и настройка параметров ее работы подробно описаны в руководстве по эксплуатации на пульт управления пеллетной горелкой.

**ВНИМАНИЕ!** Перед включением пульта и его программированием в обязательном порядке ознакомьтесь с руководством по эксплуатации на пульт управления.

## 6.2 Запуск горелки в работу

При первом запуске горелки рекомендуется воспользоваться алгоритмом управления «По обратной» и параметрами установленными на заводе изготовителе. Целевая температура теплоносителя на обратной подаче — 50 град.С

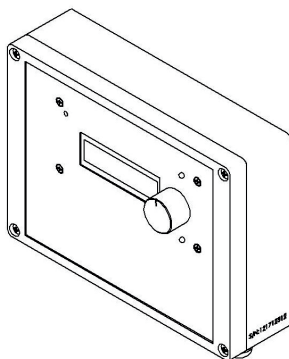


Рисунок 14 – Внешний вид пульта управления

Для запуска горелки в работу выполните следующие действия:

1. Загрузите пеллеты в бункер (не менее 50% объема).
2. Подключите пульт управления горелкой к сети 220В.
3. Войдите в «МЕНЮ ПРОВЕРКИ функциональных частей» - «контроль работоспособности» и переведите шнек бункера в работающее состояние («Шнек подачи топлива -Проверка -ВКЛ»). Для этого воспользуйтесь кнопкой Ввод и вращающейся ручкой управления .
4. Дождитесь заполнения подающей трубы и падения первых пеллет в жаровню горелочного устройства;
5. Остановите работу шнека.
6. Запустите работу пульта управления, нажав кнопку «Ввод» пульта в меню «Ожидание». Кнопку необходимо удерживать до тех пор пока не перестанет мигать стрелка на экране. На экране появится надпись «Холодный старт», затем появятся другие команды согласно алгоритма запуска горелки. Произойдет подача порции пеллет в жаровню и их розжиг. После воспламенения порции пеллет лампарозжига погаснет и вентилятор пеллетной горелки начнет наращивать обороты.

**ВНИМАНИЕ!** Во время работы ТЭНа розжига дверцу с установленной на ней горелкой закрыть! Запрещено открывать дверки котла до завершения розжига, для исключения задымления помещения и вероятного взрыва пиролизных газов, накопившихся в топке котла!

После воспламенения порции пеллет лампа розжига погаснет и вентилятор пеллетной горелки начнет наращивать обороты. Воспламенение пеллет должно быть подтверждено увеличением значения сигнала пламени на дисплее и характерным гулом. Горелка перейдет сначала в переходный, а затем и в рабочий режим.

7. Для остановки горелки нажмите кнопку «Ввод» в меню пульта «Ожидания».



ние». Кнопку необходимо удерживать до тех пор пока не перестанет мигать стрелка на экране. После чего на экране появится надпись «Остановка» - подача пеллет прекратится и запустится цикл остановки.

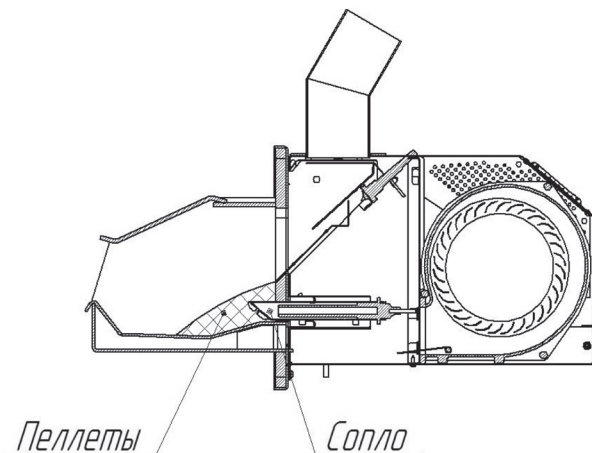


Рисунок 15 - Розжиг пеллет

## 7 Обслуживание горелки

### 7.1 Чистка горелочного устройства

В зависимости от качества используемого топлива чистку горелки необходимо производить с периодичностью от одного раза в день, при работе горелки на пеллетах из лозги подсолнечника или коричневых древесных гранул, до одного раза в 5-10 дней при работе на белых древесных пеллетах.

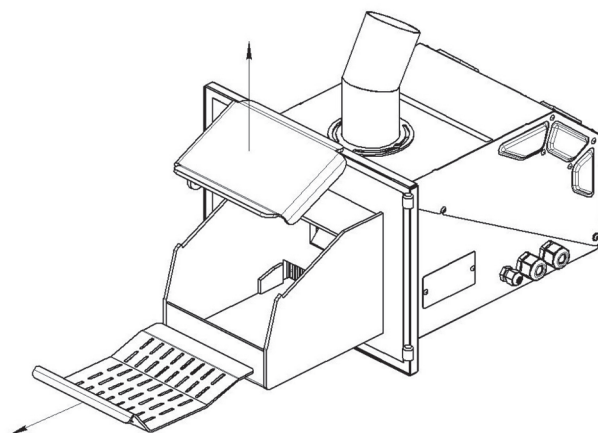


Рисунок 16 - Чистка горелочного устройства

В жаровне накапливаются остатки сгоревшего топлива, мешающие нормальному горению. Это может быть как зола, так и спекшиеся в камни зольные остатки.

Для чистки горелки потребуются следующие инструменты:

- Плоскогубцы (в комплект поставки не входит).
- Перчатки исключаяющие ожог (в комплект поставки не входит).
- Плоская кисть (к примеру малярная) шириной 50 – 100 мм (в комплект поставки не входит).
- Ёмкость для сбора золы (ящик зольника котла).

Откройте горелку, осмотрите жаровню. Разместите под жаровней ёмкость для золы (ящик зольника котла). Плоскогубцами или с помощью иного инструмента исключаяющего ожог снимите крышку жаровни (Рис. 16).

При засорении жаровни удалите золу с колосника при помощи кисти движением от дверки к соплу. Прочистите отверстия колосника.

Осмотрите пространство под колосником, для этого приподнимите передний край колосника.

Движениями от корпуса к соплу горелки удалите золу и не сгоревшие остатки топлива.

Для исключения попадания золы в корпус горелки, после чистки горелочного устройства рекомендуется включить вентилятор на полную мощность в ручном режиме.

Отсоедините рукав с загрузочного патрубка и удалите из него древесную пыль.

Убедитесь в отсутствии нароста древесной пыли на загрузочном лотке. При обнаружении слоя пыли на лотке произведите демонтаж загрузочного патрубка и удалите древесную пыль с загрузочного лотка.

Древесная пыль горюча и её тление на лотке послужит причиной остановки горелки из-за срабатывания датчиков контроля лотка – сигнал «Перегрев корпуса», которые остановят подачу топлива в жаровню, а отложения смол портят гладкую поверхность лотка.

Произведите монтаж загрузочного патрубка и соединительного рукава.

Поместите на место колосник и крышку жаровни.

Один раз в два месяца произведите чистку полости кожуха в которой размещены ТЭН розжига и загрузочный лоток с помощью бытового пылесоса. Для этого нужно открутить крепежные винты, крышку кожуха откинуть и удалить накопившуюся в лотке и полости пыль.

Периодически производите чистку котла в соответствии с руководством по эксплуатации котла.

При необходимости проведите чистку дымохода.

**ВНИМАНИЕ!** При эксплуатации пепел может накапливаться в местах изгиба дымохода. Избегайте при монтаже дымохода поворотов на угол 90°. Засор трубы дымохода является опасным фактором, который может привести к поломке горелки и к пожару из-за возможной смены направления пламени, которое может привести к перегреву лотка и загрузочного патрубка, оплавлению соединительного рукава и воспламенению отложений древесной пыли!

## 7.2 Индивидуальный подбор параметров работы горелки

Заводские настройки режимов работы пеллетной горелки могут не соответствовать параметрам вашего помещения. Для обеспечения комфортного климата в доме при максимально эффективной экономичной работе горелки, рекомендуем произвести индивидуальную настройку.

Настройка параметров, а так же описание меню и работы пульта управления пеллетной горелкой подробно описана в «Руководстве по эксплуатации пульта управления горелкой пеллетной факельной».

**ВНИМАНИЕ!** Постоянная эксплуатация горелки на максимальном уровне мощности может сократить ресурс деталей жаровни, колосника, теплоизоляции двери, являющихся расходным материалом.

Максимальная мощность работы не должна превышать номинальную мощность котла, на который она установлена!

## 7.3 Регламентные работы и ремонт силами владельца горелки

### Замена лотка загрузочного

В процессе эксплуатации возможно отложение смол и нагара на поверхности подающего лотка, а в процессе эксплуатации при неправильных настройках работы устройства или проблемах с отопительным оборудованием на которое установлена горелка пеллетная факельная, возможно его коррозия. Лоток крепится на винтах к корпусу двери.

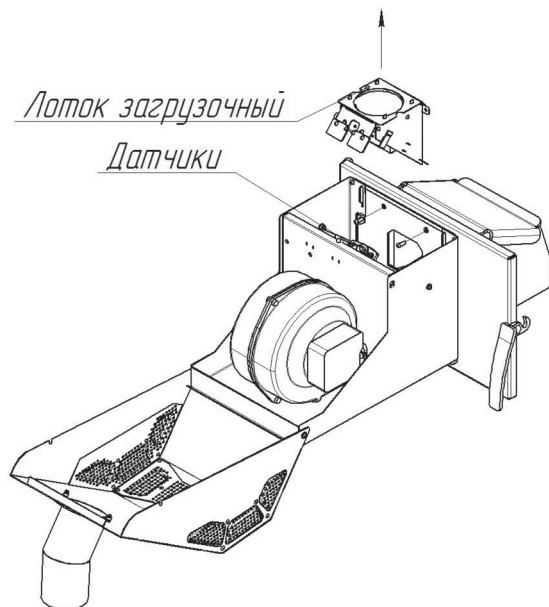


Рисунок 17 - Замена лотка загрузочного

Для замены лотка необходима крестовая и тонкая плоская отвёртки.

- Ослабьте два верхних винта крепления крышки кожуха и откиньте её.
- Демонтируйте оптический датчик пламени с оптическими датчиками затора пеллет.
- Выкрутите винты крепления лотка.
- Снимите лоток.
- Осмотрите и проведите с лотком регламентные работы: рихтовка поверхности, очистка от налёта или замените лоток на новый.
- Монтаж производите в обратной последовательности.

## Замена вентилятора

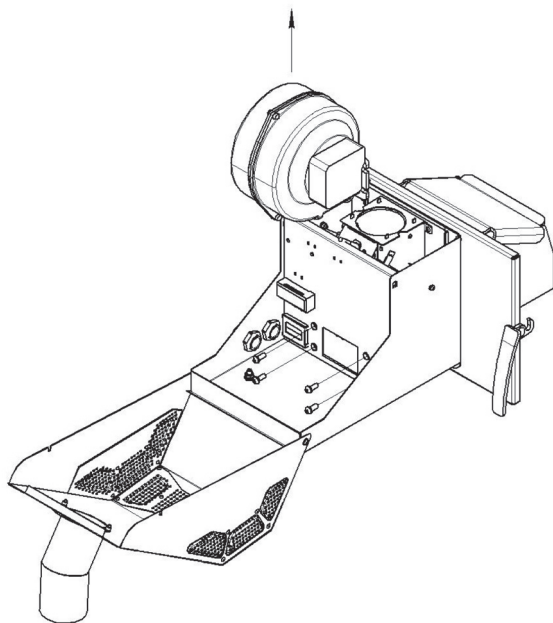


Рисунок 18 — Замена вентилятора

Для проведения чистки или при выходе из строя вентилятора произведите его демонтаж с ревизией и при необходимости замену.

Для замены необходима крестовая отвёртка.

- Ослабьте два верхних винта крепления крышки кожуха и откиньте её.
- Отсоедините штекер питания вентилятора и заземляющий провод.
- Выкрутите винты крепления вентилятора.
- Удалите вентилятор.
- Осмотрите и проведите чистку вентилятора, или при необходимости замените его на новый.
- Монтаж производите в обратной последовательности.

## Замена ТЭНа розжига

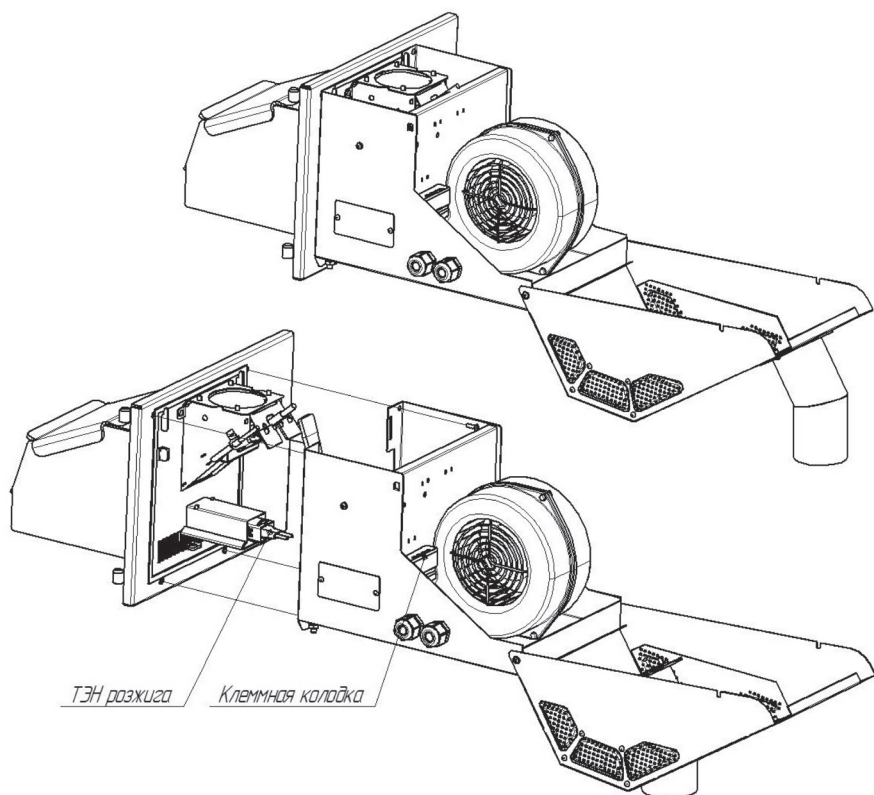


Рисунок 19 — Замена ТЭНа розжига

Для проведения чистки или при выходе из строя ТЭНа розжига, произведите его демонтаж с ревизией и при необходимости замену.

Для замены необходима крестовая отвёртка.

- Ослабьте два верхних винта крепления крышки кожуха и откиньте её.
- Отсоедините контакты ТЭНа с клеммной колодки.
- При необходимости отсоедините оптический датчик пламени с оптическими датчиками затора пеллет с их мест крепления.
- Выкрутите винты крепления кожуха к двери.
- Снимите кожух с крюков крепления.
- Извлеките ТЭН розжига.
- Осмотрите и проведите чистку ТЭНа, или при необходимости замените его на новый.
- Монтаж производите в обратной последовательности.

## 7.4 Возможные проблемы в работе горелки и способы их устранения

Таблица 2

ПРОБЛЕМА	ВОЗМОЖНАЯ ПРИЧИНА	УСТРАНЕНИЕ
После розжига и перехода горелки в рабочий режим пламя не устойчиво.	Избыточная растопочная загрузка не позволяет топливу падать с лотка в жаровню и накопившееся на нём топливо перекрывает датчик пламени.	Скорректируйте порцию топлива используемой при розжиге таким образом, чтобы верхний уровень топлива слегка закрывал корпус ТЭНа розжига (см. РЭ на пульт Приложение В (справочное) «Меню настройки розжига»)
Первая порция пеллет не успевает разгореться.	Не оптимальны параметры горелки в режиме розжига	Скорректируйте время розжига, производительность вентилятора розжига и порог обнаружения пламени (см. РЭ на пульт Приложение В (справочное) «Меню настройки розжига»)
Температура теплоносителя выше или ниже температуры уставки более чем на 3—5°C.	Ситуация возможна в результате не оптимальной установки рабочих параметров мощности горелки. Скорее всего они выбраны завышенными.	1). Скорректируйте параметры мощности горелки -настройте мощность таким образом, чтобы максимальная мощность горелки значительно не превышала оптимальную, а минимальная не стремилась к нулю. Для настройки воспользуйтесь правилом: $P_{\max} = 1,3 \cdot P_{\text{opt}} = 2 \cdot P_{\min}$ . 2). При необходимости подкорректируйте время перехода горелки на минимальную и максимальную мощности (Тпер. на min, Тпер. на max). Рекомендуется уменьшить Тпер. на max на 5-10°C. Тпер. на min не должно превышать Тц более чем на 1°C. (см. РЭ на пульт Приложение В (справочное) «Меню настройки алгоритма работы»)

Из дымовой трубы выходит большое количество дыма.	Недостаточный приток воздуха в котельное помещение. Засор дымохода.	Обеспечьте приток внешнего воздуха для обеспечения горения топлива. Прочистите дымоход. Обильное дымообразование допускается на момент растопки котла. В рабочем режиме из дымохода должен выходить только пар.
Быстрый засор жаровни, быстрое нарастание твёрдых пеков — склеенной в камни золы.	Используется топливо низкого качества с большим содержанием коры или других примесей. Горелка длительное время работает в минимальных режимах при избыточной подаче воздуха.	Смените топливо. Увеличьте продолжительность и частоту продувок.
Происходит срабатывание датчика повышенной температуры корпуса горелки.	Плохая тяга в дымоходе.	Прочистите дымоход
	Горелка засорена.	Почистите горелку.
ТЭН розжига не разогревается при его принудительном запуске из меню проверки датчиков.	ТЭН розжига вышел из строя.	Замените ТЭН розжига.
	Плохой контакт в клеммной колодке	Обеспечьте плотный контакт
Датчик пламени показывает низкий уровень пламени.	Закопилось стекло датчика	Снять датчик пламени и очистить стекло и лоток
	Лоток загрязнён	
Заклинивание шнека подачи топлива в бункере.	Некачественное топливо с посторонними предметами	Удалить из топлива посторонние предметы
	Запрессовывание топлива при забитом гибком рукаве	Очистите рукав и патрубков выгрузки.
Отказ пульта управления.	Скачки напряжения, плохое заземление.	Проверьте наличие заземления. Установите стабилизатор напряжения или источник бесперебойного питания
	Неустранимый отказ	Замена частей пульта или горелочного устройства

## 8 Гарантийные обязательства

Гарантийный срок службы горелки 3 года со дня продажи через торговую сеть. Гарантия на покупные части: вентилятор, ТЭН керамический ФКК, датчики температуры, датчик пламени, пульт управления, а так же на расходные быстрострелные части жаровни, колосник, детали корпуса ТЭНа розжига – 12 месяцев.

Расходные материалы и запасные части можно приобрести в фирменной сети компании «Теплодар» и у её представителей.

**ВНИМАНИЕ!** При отсутствии в настоящем руководстве даты продажи и штампа торговой организации гарантийный срок исчисляется с даты выпуска изделия.

Срок службы горелки не менее 5 лет.

**ВНИМАНИЕ!** Претензии к работе изделия не принимаются, бесплатный ремонт и замена не производятся в следующих случаях:

Не выполнены условия вступления в силу гарантийных обязательств;

- Отказы в работе вызваны несоблюдением правил руководства по эксплуатации;

- Наличие механических повреждений;

- Монтаж выполнен потребителем самостоятельно без привлечения организации, располагающей необходимыми техническими средствами для качественного выполнения работ;

- Неисправность возникла в результате небрежного обращения.

- Несоблюдение потребителем правил монтажа, эксплуатации и обслуживания.

- Небрежное хранение и транспортировка изделия, как потребителем, так и любой другой сторонней организацией.

- Изделие использовалось не по назначению.

- Ремонт изделия производился потребителем или другими лицом, не имеющим соответствующей квалификации.

- Использование в качестве топлива угольных или торфяных пеллет, агропеллет (кроме агропеллет из лузги подсолнечника) или любых других непеллетированных горючих материалов (опилок, стружек, древесной щепы, угольной пыли, торфа, зерна и тп.).

- Самостоятельное подключение к имеющимся свободным разъёмам платы управления,

- Попытки прошивки пульта.

- Самостоятельное подключения удалённого доступа при помощи опций не сертифицированных на заводе изготовителе горелок.

- Подключение к разъёмам датчиков или датчикам температуры сети интернет, роутера или прочих устройств, не предусмотренных конструкцией.

- Дефекты возникли в случаях вызванных стихийными бедствиями или преднамеренными действиями потребителя.

- Механические, термические, электрические повреждения пульта управления.



- Повреждения, вызванные попаданием внутрь изделия посторонних веществ, предметов, жидкостей, насекомых, животных, чистящих материалов.
- Повреждения, связанные со скачками напряжения сети 220В.
- Истечение гарантийного срока.

**ВНИМАНИЕ!** Производитель оставляет за собой право вносить изменения в конструкцию горелки пеллетной факельной, не ухудшающие потребительские свойства изделия.

Изделие соответствует требованиям безопасности, установленным действующими нормативно — техническими документами.

Горелка пеллетная факельная должна транспортироваться в заводской упаковке. При несоблюдении этого условия претензии по механическим повреждениям, полученным в результате транспортировки, не принимаются.

Все неисправности, возникшие по вине завода-изготовителя, устраняются бесплатно.

## 9 Транспортировка и хранение

Транспортирование горелки пеллетной факельной в заводской упаковке может осуществляться любыми видами транспорта в соответствии с правилами перевозки грузов на данном виде транспорта.

Горелка пеллетная факельная должна храниться в закрытых складских помещениях в упакованном виде. Допускается штабелирование упакованных изделий в 2 яруса.

## 10 Утилизация

Горелки пеллетные факельные, пришедшие в негодность из-за неправильной эксплуатации, из-за аварий или в связи с выработкой своего ресурса, подлежат утилизации.

Горелка пеллетная факельная не содержит материалов и комплектующих, представляющих опасность для окружающих и окружающей среды, и подлежат утилизации в общем порядке.

## 11 Паспорт изделия

### 11.1 Комплект поставки

Наименование	Кол-во. шт.
Горелочное устройство	1
Пульт управления	1
Колосник	1
Крышка жаровни	1
Патрубок загрузки	1
Переходник ГПФ	1
Комплект метизов	1
Гильза: Трубка Стенофлекс 48×13×90	2
Хомут	4
Руководство по эксплуатации	1
Упаковка	1

### 11.2 Перечень запасных частей и комплектующих поставляемых по отдельному заказу

Вентилятор WPA 06 в упаковке  
Датчик температуры Норма в упаковке  
Датчик пламени Норма в упаковке  
Лоток загрузочный Норма в упаковке  
ТЭН керамический FKK в упаковке  
Колосник 26 кВт в упаковке  
Колосник 42 кВт в упаковке  
Жаровня 26 кВт в упаковке  
Жаровня 42 кВт в упаковке  
Картон МКРКЛ в упаковке  
Пульт управления Норма в упаковке

**11.3 Свидетельство о приёме**Факельная пеллетная горелка:  26 Норма  42 Норма

Заводской номер \_\_\_\_\_

Дата выпуска \_\_\_\_\_

Контролёр ОТК \_\_\_\_\_

Упаковщик \_\_\_\_\_

Горелка пеллетная факельная изготовлена согласно конструкторской документации и соответствует

**ТУ 4858-019-94893116-12**

Разработчик и изготовитель ООО «ПКФ Теплодар»

Россия, г. Новосибирск, ул. Б. Хмельницкого, 125/1, телефон (383)363—04—68

**11.4 Свидетельство о продаже**

Название торгующей организации: \_\_\_\_\_

Дата продажи: «\_\_\_\_» \_\_\_\_\_ 20\_\_

Штамп торгующей организации (при наличии): \_\_\_\_\_

К товару претензий не имею: \_\_\_\_\_

(подпись покупателя)

**11.5 Отметка о подключении**

	Дата	Название монтажной организации	Штамп монтажной организации	Ф.И.О. мастера	Подпись
Монтаж на котёл					
Демонтаж					

**11.6 Отметка о Гарантийном ремонте**

Описание дефекта \_\_\_\_\_

Причина выхода оборудования из строя \_\_\_\_\_

Произведённые работы \_\_\_\_\_

Дата ремонта «\_\_\_\_» \_\_\_\_\_ 20\_\_ г.

Название ремонтной организации: \_\_\_\_\_

Мастер \_\_\_\_\_ / \_\_\_\_\_ /

Контролёр качества \_\_\_\_\_ / \_\_\_\_\_ /

Авторизованные сервисные центры компании «Теплодар»

<b>Область</b>	<b>Город</b>	<b>Организация</b>
Алтайский край	Бийск	ИП Казанцева Е.Н. пер. Мопровский, д. 67, Часы работы: 09:00-18:00, Тел: +7 3854 33-50-86, teplodar-biysk@mail.ru
Владимирская область	Александров	ООО «Системы водоснабжения и отопления» ул. Геологов, 8, Часы работы: круглосуточно, Тел.: 8-800-775-0748, www.ремонтируем-котлы.рф
Воронежская область	Воронеж	ООО «ВоронежТехноГазСервис», ул. Пирогова, д. 30, Часы работы: Пн-пт 08:00-17:00; сб 09:00-14:00, Тел: +7 473 263-30-55; +7 473 238-44-08(Аварийная), 460944@tehnogaz.vrn.ru
Иркутская область	Иркутск	ООО «Теплолюкс», ул. Марии Цукановой, д. 81, Часы работы: 09.00-18.00, Тел: (3952) 686-391, http://irkteplo.net/
Кемеровская область	Кемерово	ООО «СТМ», пр-кт Комсомольский, д.72 к3, Часы работы: Пн-пт 9:00-17:00, Тел.: Тел.: +7 (3842) 63-12-35, 89059099596, dubinin879@mail.ru
	Новокузнецк	ООО «Тепломатика», ул.Строителей, д.7, корп.9, Часы работы: пн-пт 09:00-18:00, Тел.: +7 (950) 589-66-55, +7 (950) 585-55-99, +7 (3843) 79-88-66, +7 (3843) 79-88-11, teplomatika@mail.ru
	Новокузнецк	ООО МВ-Сервис, пр.Кузнецкстроевский, д.44, Часы работы: пн-пт с 10 до 18, Тел: 83843469400; 89050749992,
Краснодарский край	Краснодар	ИП Смышляев А. В. «Комфорт-Холл.РФ», ул. Уральская, д.83/1, Часы работы: пн-сб 09:00-18:00 вс 10:00-15:00, Тел.: +7 (918) 377-46-69, www.комфорт-холл.рф, comfort-holl@mail.ru
	Краснодар	ООО «Энергетическая компания», ул. Монтажников, 12, Тел/факс: +7 (861) 99-22-110, 8 (903) 411-01-68, http://Энергоаудит-юг.рф, Eneco@mail.ru
	Славянск-на-Кубани	ИП Крыхтин А.В., ул. Лермонтова, д.216А, Часы работы: пн-пт 08:00-18:00 сб-вс 08:30-16:00, Тел.: +7 (918) 482-07-56
	Крымск	ООО «Системы водоснабжения и отопления», ул. Комсомольская, д. 40, Часы работы: круглосуточно, Тел.: 8-800-775-0748, www.ремонтируем-котлы.рф
Москва и Московская область	Москва	ООО «СтройИндустрияКомплект», Проезд Путовой, д. 3, стр. 1, оф. 500, Часы работы: пн-пт 10:00-19:00 сб 10:00-17:00, Тел.: +7 (499) 409-88-22,+7 (499) 408-22-11, +7 (905) 296-03-61, www.garant-tepla.ru

<b>Область</b>	<b>Город</b>	<b>Организация</b>
Москва и Московская область	Ступино	ИП Чернышов И.С., ул.Куйбышева, д.5, Часы работы: пн-пт 09:00-18:00, Тел.: +7 (917) 544-46-11
	Орехово-Зуево	ИП Лазарев С.И, с.Хотеичи, д.4, Часы работы: пн-пт 09:00-20:00, Тел.: +7 (916) 719-64-64
	Серпухов	ИП Зубкова Т.Н., ул. Юбилейная, 12, Часы работы: пн-вс 08:00-20:00, Тел.: +7 (909) 906-66-47
	Одинцовский район, Д. Солманово	КН-Сервис, ул. Лазурная, д. 15, Тел: +7-962-199-00-99, Тел: +7 962 199-00-99, Knservice.ru
Нижегородская область	Нижний Новгород	СЦ ИП Крытьев И.И., ул. Пролетарская, д.10, Часы работы: пн-пт 09:00-18:00, сб 09:00-14:00, вс - выходной, Тел.: +7 (930) 277 44 90, sale@kotly-nnov.ru
Новосибирская область	Мошково	ИП.Грызунов А.В., ул.Советская, д.4А, Часы работы: пн-пт 9:00-18:00 сб-вс 9:00-15:00, Тел.: +7 (913) 950-97-99
	Новосибирск	ООО «СИБТЕПЛОХОЛОД», ул. Северная 4, помещение 8, Часы работы: пн-пт. 9-19, сб. 10-15, Тел.: +7 (383) 380-10-50, СИБТЕПЛОХОЛОД.РФ
Оренбургская область	Оренбург	«ОТК Центр», Беляевское шоссе, д. 68, Часы работы: пн-пт 10:00-19:00, Тел.: +7 (3532) 59-08-99, +7 (3532) 30-60-52, +7 (3532) 30-60-49, algword@mail.ru, www.saxara56.pf
Пермский край	Пермь	ООО «Теплодар», ул. Аркадия Гайдара, д.5 (1 этаж), Часы работы: пн-сб 10:00-19:00 вс 10:00-17:00, Тел.: +7 (342) 263-42-82, www.kelvin-plus.ru
Псковская область	Псков	ИП Изотов А.В., ул.Олега Кошевого, д.23 кв.11, Часы работы: пн-пт 09:00-18:00, Тел.: +7 (921) 219-51-93
Республика Адыгея	Майкоп	Аква-ЮГ, пгт. Яблоновский ул. Гагарина, 72, Тел: +7 861 944-17-61, +7 918 98 238 98, Часы работы: 09:00-18:00, akva-yug01@mail.ru
Республика Коми	Сыктывкар	ООО СанТехОптКоми, ул. Свободы, д.31, Тел.: +7 (8212) 400199, service@santehoptkomi.ru, Часы работы: пн-пт 9:00-18:00
Самарская область	Самара	«ПечноФ»,ИП Файзов И.А, ул.Физкультурная, 90 (оф.169), Часы работы: пн-пт 10:00-17:00, Тел.: +7 (917) 038-76-53, +7 (846) 251-11-44,
Саратовская область	Саратов	ООО «Сантехсервис плюс», ул.Танкистов, д. 55, Часы работы: Пн-пт 09:00-18:00, 8 (452) 460-561, 8 (452) 595-758, 8 (905) 369-54-45, www.santexservisplus.ru,
Сахалинская область	Южно-Сахалинск	ИП Гаврюшкин И.А, пр. Мира, д. 2/3, Часы работы: пн-пт 8:30-17:30 сб 09:00-14:00, Тел: 8 (4242) 46-97-42, 8 (4242) 46-97-43,

<b>Область</b>	<b>Город</b>	<b>Организация</b>
Санкт-Петербург и Ленинградская область	Луга	ИП»Гогозев А.В., ул. Урицкого, д. 77 корп2, Часы работы: 9.00-19.00, Тел.: 89052752101, печи-луга.рф
	г.Пушкин	ООО «УютДом», Колокольный переулок д. 4 к 3, офис №2. Часы работы: пн-пт 10:00-19:00, тел. +7-981-803-40-48, <a href="http://teplohause.ru/">http://teplohause.ru/</a>
	Санкт-Петербург	ИП Федосов М.В., Гражданский проспект, д. д.105, кор.1, кв.302(С), Часы работы: с 9.00 - 20.00, Тел: +79213653201, +7 952 213 07 49, maxuto@mail.ru
	Санкт-Петербург	ООО «ЭКОПЛАН», ул. Аннинское шоссе, д. 26 А, Часы работы: пн-пт 09:00-18:00, тел. +7(911)020-40-56, <a href="http://www.ecoplan.su">www.ecoplan.su</a>
	Санкт-Петербург	ООО «Аспен», Пеллетные Системы Северо Запад, ул. шоссе Революции, д. 84. Оф 209., Часы работы: Пн-пт с 10 до 19 сб с 10 до 15, тел: +79119250396, +79219258215, <a href="http://www.pelletsistem.ru">www.pelletsistem.ru</a> <a href="mailto:pelletsistem@mail.ru">pelletsistem@mail.ru</a>
Свердловская область	Екатеринбург	ООО «Актив-ТермоКуб», ул. Донбасская, 24-4, Часы работы: пн-вс 09:00-18:00, Тел.: +7 (919) 391-48-01, <a href="http://www.termokub.ru">www.termokub.ru</a>
	Екатеринбург	ООО «Инженерное решение», Ул. Бетонщиков, д. 5 оф. 106, Тел: 8 966 750 19 10, <a href="mailto:i-reshenie66@yandex.ru">i-reshenie66@yandex.ru</a>
Смоленская область	Вязьма	КН-сервис, ИП Дубровский Николай Николаевич, ул. Спортивная, д. 13, Тел.: +7 (962) 199-00-99, <a href="mailto:Nikonel@yandex.ru">Nikonel@yandex.ru</a> , Часы работы: пн-пт 10:00-17:00
Татарстан	Казань	ООО «НПФ «Этон», ул. Ягодинская, д. 25, оф.439, Часы работы: пн-пт 08:00-16:00, Тел.: +7 (917) 237-30-51
	Казань	ООО «Инженерные Системы», ул. Кул Гали, д. 24, Часы работы: Пн-пт 08:00-17:00, Тел: 8 (843) 253-53-62 круглосуточно, <a href="http://www.termofort.ru">www.termofort.ru</a>
	Набережные Челны	ИП Галимов Р.Р., ул. Ивана Утробина, д. д.1/6, Часы работы: Пн-пт 08:00-18:00; сб 08:00-15:00; Сб: 10:00-15:00, Тел: +7 8552 58 89 89, + 8552 36 94 66, +7 8552 58 17 17, <a href="mailto:581717@bk.ru">581717@bk.ru</a>
Тюменская область	Тюмень	ИП Шабанов О.Е., ул. Закалужская, д. 83, Часы работы: Пн-сб 10:00-18:00 вс выходной, Тел: 89068208260, <a href="mailto:pechstroy72@yandex.ru">pechstroy72@yandex.ru</a>
Республика Удмуртия	Ижевск	ООО «Акватория тепла», ул.Орджоникидзе, д. 13, Часы работы: пн-пт с 9-00 до 19-00, сб 10-00 до 17-00, Тел.: 8(3412) 655-533, 310-181,
Хакасия	Абакан	ООО «Теплосиб», ул. Пушкина, д. 213, Часы работы: пн-пт 9:00-17:00 Тел.: +7 (3902) 34-05-00, +7 (903) 917-15-55, +7(960) 776-59-69, <a href="mailto:teplোসибak@mail.ru">teplোসибak@mail.ru</a>

<b>Область</b>	<b>Город</b>	<b>Организация</b>
Ханты-Мансийский АО — Югра	Нижневартовск	ИП Слесаренко, ул. Мира, д. ЗП, стр.1, Часы работы: пн-сб 10:00-19:00 вс 10:00-16:00, Тел.: +7 (3466) 672-372, <a href="http://www.teploaura.ru">www.teploaura.ru</a> , <a href="mailto:info@teploaura.ru">info@teploaura.ru</a>
	п.Приобье	ИП Рыбецкий Н.Н, ул. Сибирская д.15А, Часы работы: пн-пт 9:00-19:00, Тел.: 8(922)788-21-12

Авторизованные сервисные центры (АСЦ) компании «Теплодар» предлагают своим клиентам комплекс услуг: проектирование, монтаж и сервисное обслуживание продукции «Теплодар» (гарантийное и постгарантийное). Специалисты АСЦ прошли обучение по монтажу и техническому обслуживанию продукции компании «Теплодар», что подтверждается фирменным сертификатом.

Авторизованные сервисные центры компании «Теплодар» уделяют большое внимание качеству сервисного обслуживания клиентов и реализуют целый комплекс мероприятий, направленных на повышение эффективности и скорости обслуживания. В АСЦ можно получить грамотную техническую консультацию по эксплуатации и монтажу оборудования, узнать о тонкостях настроек продукции «Теплодар».

Отличительные особенности сервисных центров «Теплодар»:

- Индивидуальный подход к каждому клиенту.
- Высокий уровень обслуживания.
- Оперативное решение задач.

**Список авторизованных сервисных  
центров компании «Теплодар»  
постоянно пополняется, адреса уточняйте на сайте:  
[www.teplodar.ru](http://www.teplodar.ru)**



**ТУ 4858-019-94893116-12**

По вопросам качества приобретенной продукции просим обращаться в  
Службу качества компании: тел (383) 363 04 81, **[otk@teplodar.ru](mailto:otk@teplodar.ru)**

**ООО «ПКФ Теплодар»**, 630027, Россия, г. Новосибирск,  
ул.Б.Хмельницкого, 125/1, тел. 8 (383) 363-04-68,363-79-92  
Единый бесплатный номер: 8-800-775-03-07, [www.teplodar.ru](http://www.teplodar.ru)